

falper.

Catalogo mobili / Furniture catalogue

introduzione / introduction p. 4 — 15

white

quattro.zero p. 19

7.0 p. 89

shape p. 113

exclusive

pure p. 127

viaveneto / viaveneto g p. 171

viaveneto soft p. 223

shape evo p. 233

black

edge p. 255

monsieur p. 287

eccentrico p. 301

UNA QUESTIONE DI STILE

Elegante, moderno, disegnato con un tratto unico e originale, per rispecchiare il mio stile di vita. È fatto di mobili, lavabi, vasche e complementi pensati e realizzati uno ad uno, laccati, dimensionati e configurati secondo le mie esigenze. È frutto di un'attenzione sartoriale, ma di una tecnologia modernissima nella lavorazione dei materiali e nel metodo di produzione. Sa come rispettare il mondo in cui viviamo: ogni pannello è certificato come ecologico, tutte le finiture legno sono all'acqua e gli scarti di lavorazione sono

interamente riciclati. È figlio della cura di un'azienda italiana che porta dentro di sé i valori di una famiglia, del lavoro di designer, creativi, architetti ed artigiani che infondono una propria inimitabile identità, un'energia che si traduce in forme e proporzioni capaci di rendere ogni prodotto un instant classic. È protagonista in qualunque scenario contemporaneo che faccia dell'eleganza e dell'originalità i propri tratti distintivi. È come sono io, è come mi piace vivere. È Falper.





A MATTER OF STYLE

Elegant, modern, designed with a unique, original touch, to reflect my lifestyle. It is made up of furniture, washbasins, bathtubs and accessories, designed and created one by one, lacquered, sized and layouts arranged according to my needs. It is the result of sartorial care but with the latest material-processing technology and production methods. It knows how to respect the world we live in: each panel is certified ecological, all the wood finishes are entirely water-based and all manufacturing waste is recycled.

It is the fruit of an Italian company encompassing all the values of a family, of the work of designers, creators, architects and artisans who infuse their own unique identity into each item, an energy that translates into shapes and proportions that make each product an instant classic. It takes the spotlight in any contemporary scene that makes elegance and originality its distinguishing features. It is like me, and how I like to live. It is Falper.

FALEGNAMERIA JOINERY

I mobili Falper hanno origine dalle mani dei nostri esperti falegnami, che realizzano con estrema cura ogni singolo dettaglio, utilizzando impianti all'avanguardia per la lavorazione in nesting, la fresatura, la foratura e la bordatura. Lavorazioni a 45 gradi, personalizzazioni, incollaggi poliuretanici resistenti all'acqua e materiali straordinari come il multistrato di betulla ad incollaggio marino, il massello di rovere e i legni speciali fanno parte della quotidiana straordinarietà del nostro reparto di falegnameria.

Falper furniture is all handmade by our experienced joiners who carefully create every single detail by using cutting-edge nesting, routing, drilling and edging systems. 45° machining operations, customization, water-resistant polyurethane bonding and use of extraordinary materials such as birch plywood for marine gluing, solid oak and special woods - all this is part of the extraordinary everyday routine of our joinery.





FINITURA E VERNICIATURA FINISHING AND COATING

Nel reparto di finitura, le superfici sono preparate così perfettamente da poter essere laccate lucide o opache, o finite con le bellissime tinte legno, o addirittura trattate a olio e cera naturale. Tutto questo proteggendo le parti già finite con nastri di precisione e realizzando oltre 100 finiture di serie e qualsiasi colore presente nelle cartelle RAL e NCS. Nessun odore, nessuna emanazione di stirolo, tutto è a base d'acqua e al tatto unicamente naturale. Le laccature, così come le finiture legno sono applicate direttamente con più mani di vernice e rispettando un preciso e complesso procedimento di applicazione ed essiccazione.

In the finishing department, surfaces are prepared so perfectly that they can be gloss or matt lacquered, or finished with beautiful wood colours, or even treated with oil and natural wax. All this while protecting the already finished parts with precise taping and creating over 100 standard finishes and all the colours in the RAL and NCS charts. No smell, no styrene emissions, everything is water-based and totally natural to the touch. The lacquering, like the wood finishes, is applied directly with several coats of varnish and in compliance with a precise and complex application and drying procedure.

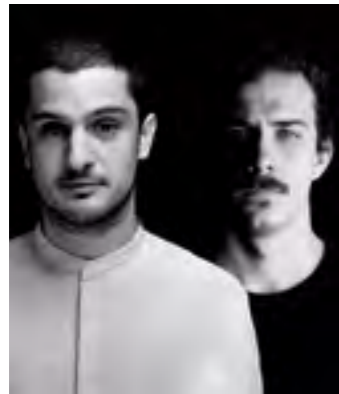
MONTAGGIO ASSEMBLY

È al montaggio che l'arredo prende forma, ogni elemento trova la sua collocazione, vengono aggiunti i cassetti e le cerniere, viene verificato ogni minimo dettaglio e registrato ogni cassetto, ogni anta, fino a renderne l'apertura perfetta. I mobili Falper utilizzano solo componenti eccellenti, e ogni accessorio solitamente opzionale, come gli stabilizzatori o i sincronizzatori di apertura dei cassetti è di serie ovunque la dimensione lo suggerisca. Ogni mobile è testato con il suo piano lavabo e deve superare il controllo di qualità più severo prima di poter essere posto nell'imballo e inviato ai nostri clienti.

Furniture takes shape by means of assembly. Each element finds its right position. Drawers and hinges are added. Every detail is checked and each drawer, each door is adjusted, until opening is smooth and perfect. For its furniture, Falper uses only top-quality components, and all accessories, which other manufacturers usually provide as optional, such as stabilizers or drawer opening synchronizers, are standard fittings whenever size so requires. Every piece is tested with its washbasin top and checked and has to pass the most stringent quality control before being packaged and dispatched to our customers.



Designers



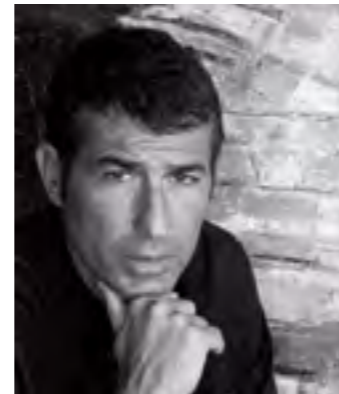
Simone Bonanni & Attila Veress



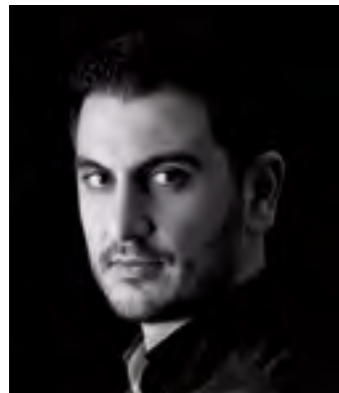
Lucia Carlomagno



Gaudio + Venezia



Naghi Habib



Salvatore Indriolo



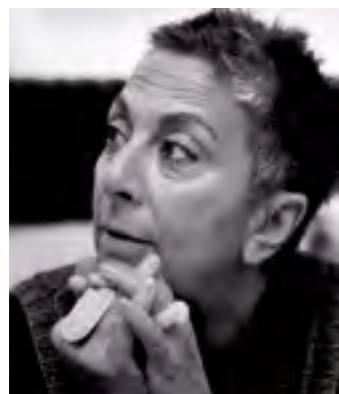
Ludovico Lombardi



Lorenzo Mariotti



Metrica



Paola Navone



Michael Schmidt



Matteo Thun & Antonio Rodriguez



Victor Vasilev

Caratteristiche / Product features

Falegnameria / Joinery



Multistrato di betulla AW100, Idropan idrofugo, MDF, massello di rovere, / Birch plywood AW100, Idropan MDF and solid Oak.



Certificato E1 / Carb2. E1 / Carb2 Certified.



Lavorazione a 45°. 45 degrees edge.



Mobili realizzabili su misura. Customisation available on units.



Incollaggi poliuretani. Polyurethane glue.

Carteggiatura e verniciatura / Sanding and coating



Finiture all'acqua completamente prive di stirolo. Styrol free water based finishings.



Finiture legno a olio e cera naturale. Oil and natural wax wooden finishings.



Laccatura manuale diretta. Direct manual varnishing.



Finiture laccate lucide e opache e finiture legno. Glossy and matt lacquered and wooden finishings.



Colorazioni speciali su richiesta. Special finishings on request.



Procedimento di verniciatura testato per ambienti umidi. Painting procedure tested for humid ambients.

Montaggio / Assembly



Cassetti BLUM Legrabox di serie su tutte le collezioni. BLUM Legrabox drawers as standard for all collections.



Stabilizzatori e sincronizzatori di serie oltre i 100 cm. Drawer stabilizers as standard over 100 cm.



Attacchi a parete ad alta portata con sistema anti sganciamento. Adjustable high capacity wall connections with scratch-proof safety system.



Assemblaggio di precisione con pre registrazione di cassetti e ante. Precise assembling pre-setting drawers and doors.



Controllo di qualità di ogni singolo mobile. Quality control of every single furniture.

Lavabi e vasche / Washbasins and baths



Origine BIO ed emissione sostanze volatili certificata da UL. / Organic origins and emission of volatile substances certified by UL.



Riciclabile. Recyclable.



Anti-ingiallente. Resistenza alla luce 1000 h luce xeno. Anti-yellowing. Light resistance 1000 h xenon lamp.



Resistente allo shock termico. UNI 9429:1989. Resistant to thermal shock. UNI 9429:1989.



5 anni di garanzia. 5 years warranty.



Certificato per USA e CANADA e per Europa. Certification for USA and Canada and for Europe.



Ipoallergenico e atossico. Hypoallergenic and non-toxic.



Graffi e rotture facilmente ripristinabili. Easily removable scratches and breaks.

Specchi e illuminazione / Mirrors and lighting



Sistema di illuminazione "OLED" 6Wx300 lumen. New generation OLED mirrors 6W for 300 Lumens.



Luci LED e OLED con indice CRI > 80. LED and OLED lights with CRI index > 80.



Luce Make Up dimmerabile da 3000 a 4000 K. CRI > 80. Make Up light dimmable from 3000 to 4000 K CRI > 80.



Specchi contenitori con certificazione IP44. IP44 certified cabinet mirrors.



Specchiere realizzabili su misura. Customisation available on mirrors.

In questa sezione le collezioni QUATTRO.ZERO, 7.0 e SHAPE disegnate e realizzate con particolare cura e attenzione per ogni dettaglio, senza mai trascurare il cuore e l'inconfondibile identità di Falper. Soluzioni innovative ideate per ambienti bagno di piccole e medie dimensioni. Bianco è il colore della purezza, della luce, dei sentimenti nobili. Un quotidiano straordinario da rivivere ogni giorno all'interno del vostro bagno.

This section includes the QUATTRO.ZERO, 7.0 and SHAPE collections, which have been designed and made with particular care and attention to every single detail, without overlooking the heart and the unique identity of Falper. Innovative solutions conceived for small and medium-sized bathrooms. White is the colour of pureness, of light and noble sentiments. An extraordinary everyday to relive each day inside your bathroom.



QUATTRO.ZERO
DESIGN MÉTRICA

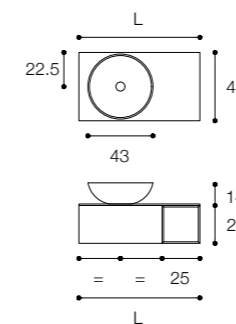






Soli 80 cm per un bellissimo mobile con lavabo sopra piano. Ciotola 43 e top con bordo salvagoccia, con ampio cassettone e vano a giorno. Specchio circolare retroilluminato diametro 45 cm

Only 80 cm for a beautiful cabinet with countertop washbasin. Ciotola 43 and top with drip edge, with ample drawer and open compartment. Circular mirror with backlighting diameter 45 cm



Larghezza / Length (L)
80 - 100 - 120 - 140 cm

Altezza / Height
25 cm

Profondità / Depth
45 cm

Listino prezzi / Price list — p. 21

● Colori disponibili / Available colors — p. 86 - 87

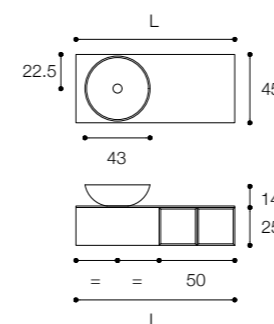






Rappresentativa delle numerose soluzioni con lavabo sopra piano e top con bordo salvagoccia disponibili nella collezione, questa composizione è realizzata con elementi h 25. In foto: lavabo ciotola 43, top sp 1, cassetteria in grigio esclusiva con apertura push e vano a giorno in rovere solid skin. Dimensioni: cm 120 x 45 x h 25

Representative of the many solutions with countertop washbasin and and drip edge top available in the collection, this composition is obtained with h 25 elements. Photo: washbasin ciotola 43, top sp 1, exclusive grey vanity unit with push opening and open compartment in solid skin oak. Measurements: cm 120 x 45 x h 25



Larghezza / Length (L)

120 - 140 cm

Altezza / Height

25 cm

Profondità / Depth

45 cm

Listino prezzi / Price list — p. 21

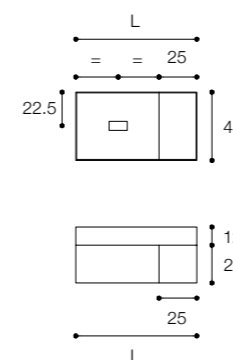
● Colori disponibili / Available colors — p. 86 - 87





Mobile con cassetto e anta o vano a giorno da cm 80 x 45 x h 25 con lavabo D8H in Ceramilux SSL con ripiano laterale da 25 cm e rubinetteria posta sul ripiano laterale. Finiture mobili in laccato Visone Opaco e legno Noce Naturale.

Unit with drawer and door or open-front compartment measuring 80 x 45 x h 25 cm with D8H washbasin in Ceramilux SSL, 25 cm side shelf and tapware on side shelf. Unit finishes in Matt Mink lacquer and Natural Walnut.



Larghezza / Length (L)
80 - 100 - 120 cm

Altezza / Height
25 cm

Profondità / Depth
45 cm

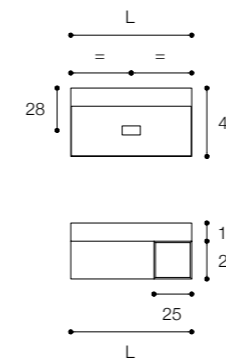
Listino prezzi / Price list — p. 18

● Colori disponibili / Available colors — p. 86 - 87



Lavabo rettangolare Quattro.Zero in finitura Pioggia su cassetto con apertura push finitura bianco Opaco e vano a giorno in noce Brown.
Dimensioni in foto: mobile cm 80 x 45 x h 25.
Lavabo cm 80 x 45 x h 12.

Matt Rain Quattro.Zero rectangular washbasin on drawer with push opening in Matt White finish and open compartment in Brown Walnut finish. Dimension in photo: unit cm 80 x 45 x h 25.
Washbasin cm 80 x 45 x h 12.



Larghezza / Length (L)
80 - 100 - 120 cm

Altezza / Height
25 cm

Profondità / Depth
45 cm

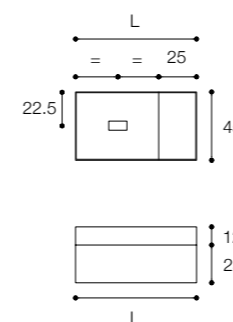
Listino prezzi / Price list — p. 14

● Colori disponibili / Available colors — p. 86 - 87



Mobile con cassetto da cm 80 x 45 x h 25 con maniglia a gola e lavabo D8H in Ceramilux SSL con ripiano laterale da 25 cm. Colonne ad anta da cm 25 x 20 x h 150. Finitura in laccato Bianco Opaco.

Unit with 80 x 45 x h 25 cm drawer with groove handle and D8H washbasin in Ceramilux SSL with 25 cm side shelf. 25 x 20 x h 150 cm door columns. Matt white lacquered finish.



Larghezza / Length (L)
80 - 100 - 120 cm

Altezza / Height
25 cm

Profondità / Depth
45 cm

Listino prezzi / Price list — p. 16

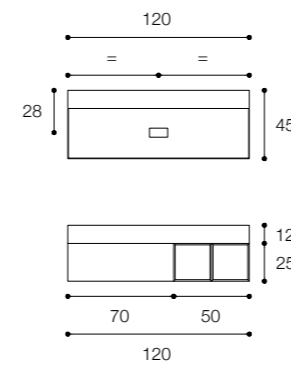
● Colori disponibili / Available colors — p. 86 - 87





Composizione con lavabo rettangolare Quattro.Zero da appoggio in finitura Piovra su arredi h 25 cm. In foto: lavabo da cm 120 x 45 x h 12 su cassetiera Grigio Londra e vano a giorno in Noce Brown da cm 120 x 45 x h 25.

Composition with rectangular Quattro.Zero countertop washbasin in Rain finish on h 25 cm units. Photo: washbasin cm 120 x 45 x h 12 on matt London Grey vanity unit and open compartment in walnut brown finish measuring cm 120 x 45 x h 25.



Larghezza / Length (L)
80 - 100 - 120 cm

Altezza / Height
25 cm

Profondità / Depth
45 cm

Listino prezzi / Price list — p. 14

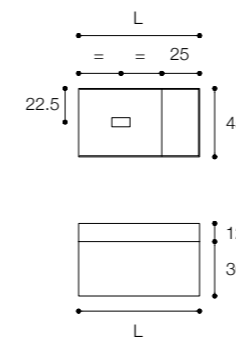
● Colori disponibili / Available colors — p. 86 - 87





Mobile con cassetto da cm 80 x 45 x h 25 con maniglia a gola e lavabo D8H in Ceramilux SSL con ripiano laterale da 25 cm.
Finitura Grigio Londra.

Unit with 80 x 45 x h 25 cm drawer with groove handle and D8H washbasin in Ceramilux SSL with 25 cm side shelf.
London Grey finish.



Larghezza / Length (L)
80 - 100 - 120 cm

Altezza / Height
36 cm

Profondità / Depth
45 cm

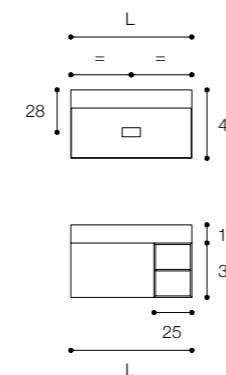
Listino prezzi / Price list — p. 30

● Colori disponibili / Available colors — p. 86 - 87



Mobile da cm 80 x 45 x h 36 con cassetto in finitura nero opaco con vano laterale a giorno in legno finitura a olio rovere solid skin.

Unit with matt black drawer and open-front side compartment made of wood with solid-skin oak oil finish, dimensions 80 x 45 x h 36 cm.



Larghezza / Length (L)
80 - 100 - 120 cm

Altezza / Height
36 cm

Profondità / Depth
45 cm

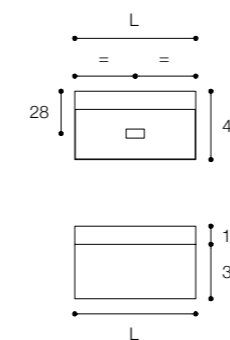
Listino prezzi / Price list — p. 26

● Colori disponibili / Available colors — p. 86 - 87



Composizione a un cassetto da cm 120 x 45 x h 36 in finitura bianco opaco con lavabo Quattro.Zero da appoggio

Composition with one drawer cm 120 x 45 x h36 white matt finish with Quattro.Zero countertop washbasin



Larghezza / Length (L)
60 - 80 - 100 - 120 cm

Altezza / Height
36 cm

Profondità / Depth
45 cm

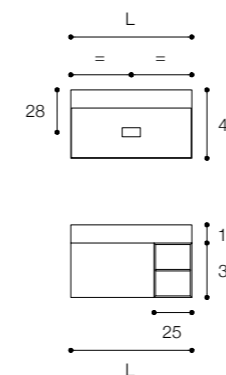
Listino prezzi / Price list — p. 24

● Colori disponibili / Available colors — p. 86 - 87



Mobile da cm 120 x 45 x h 36 con cassetto e vano laterale a giorno.
Lavabo D7H in Ceramilux Ssl da 120 cm. Finiture mobile bianco
laccato opaco e noce brown

Unit with drawer and side open-front compartment,
dimensions 120 X 45 x h 36 cm
D7H washbasin in Ceramilux Ssl measuring 120 cm.
Unit finished in matt white lacquer and walnut brown wood.



Larghezza / Length (L)
80 - 100 - 120 cm

Altezza / Height
36 cm

Profondità / Depth
45 cm

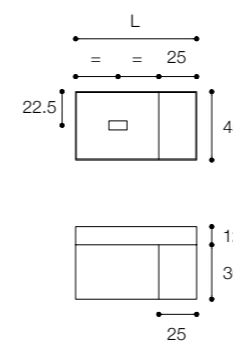
Listino prezzi / Price list — p. 26

● Colori disponibili / Available colors — p. 86 - 87



Mobile da cm 120 x 45 x h 36 con cassetto laccato visone opaco e anta laterale in legno finitura noce naturale. Lavabo D8H da cm 120 x 45 x h 12 con ripiano laterale da 25 cm.

Unit with matt mink lacquered drawer and side door in wood with natural walnut finish, dimensions 120 x 45 x h 36 cm. D8J 120 x 45 x h 12 cm washbasin with 25 cm side shelf quattro.zero.



Larghezza / Length (L)
80 - 100 - 120 cm

Altezza / Height
36 cm

Profondità / Depth
45 cm

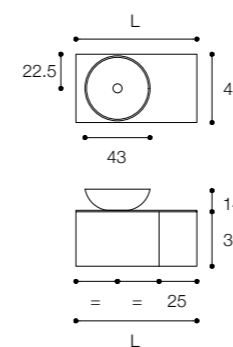
Listino prezzi / Price list — p. 32

● Colori disponibili / Available colors — p. 86 - 87



Mobile da cm 80 x 45 x h 36 con cassetto in finitura grigio esclusiva opaco e anta laterale in legno noce naturale. Lavabo Ciotola 43 e top in Ceramilux ssl con profilo salvagoccia.

Unit in matt exclusive grey finish and side door in natural walnut, dimensions 80 X 45 x h 36 cm. Ciotola 43 washbasin and top in Ceramilux ssl with anti-drip edge.



Larghezza / Length (L)
80 - 100 cm

Altezza / Height
36 cm

Profondità / Depths
45 cm

Listino prezzi / Price list — p. 38

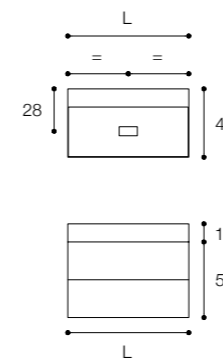
● Colori disponibili / Available colors — p. 86 - 87





Composizione con base a due cassetti e lavabo in appoggio in Ceramilux Ssl. In foto: lavabo Quattro.Zero cm 80 x 45 x h 12 su base a due cassetti cm 80 x 45 x h 50.

Composition with two drawer unit and countertop washbasin in Ceramilux Ssl. Photo: washbasin Quattro.Zero cm 80 x 45 x h 12 on unit with two drawers cm 80 x 45 x h 50.



Larghezza / Length (L)
60 - 80 - 100 - 120 cm

Altezza / Height
50 cm

Profondità / Depth
45 cm

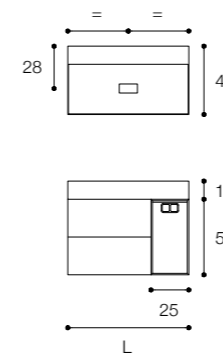
Listino prezzi / Price list — p. 39

● Colori disponibili / Available colors — p. 86 - 87



Mobile da cm 80 x 45 x h 50 con doppio cassetto in finitura Pioggia e cassetto in legno con prese elettriche in finitura Noce Brown.
Lavabo D7H in finitura Pioggia da cm 80 x 45 x h 12

Unit with matt Rain double drawer and wooden drawer in Walnut Brown with sockets, dimensions 80 X 45 x h 50 cm.
D7H 80 x 45 x h12 cm washbasin in Rain finish



Larghezza / Length (L)
80 - 100 - 120 cm

Altezza / Height
50 cm

Profondità / Depth
45 cm

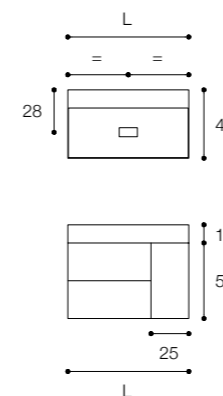
Listino prezzi / Price list — p. 43

● Colori disponibili / Available colors — p. 86 - 87



Mobile da cm 80 x 45 x h 50 con doppio cassetto in finitura laccata Bianco opaco e anta laterale in legno finitura noce naturale.
Lavabo D7H in Ceramilux SSL da cm 80 x 45 x h 12.

Unit with matt white double drawer and side door in wood with natural walnut finish, dimensions 80 x 45 x h 50 cm
D7H 80 x 45 x h 12 cm washbasin in Ceramilux SSL.



Larghezza / Length (L)
80 - 100 - 120 cm

Altezza / Height
50 cm

Profondità / Depth
45 cm

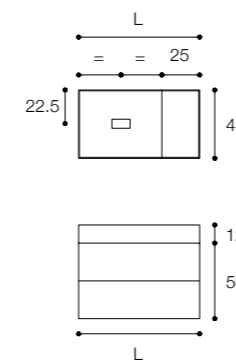
Listino prezzi / Price list — p. 42

● Colori disponibili / Available colors — p. 86 - 87



Mobile da cm 80 x 45 x h 50 con doppio cassetto in finitura laccato bianco opaco. Lavabo D8H da 80 x 45 x 12 cm con ripiano laterale da 25 cm.

Unit with matt white double drawer, dimensions 80 x 45 x h 50 cm.
D8H 80 x 45 x 12 cm washbasin with 25 cm side shelf.



Larghezza / Length (L)
80 - 100 - 120 cm

Altezza / Height
50 cm

Profondità / Depth
45 cm

Listino prezzi / Price list — p. 45

● Colori disponibili / Available colors — p. 86 - 87

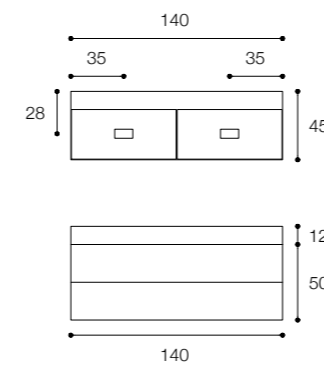






Composizione con base a due cassetti in finitura bianco opaco e lavabo D71 in appoggio in Ceramilux Ssl.
Dimensioni cm 140 x 45 x h50

Composition with two drawer unit in matt white lacquered finish and D71 countertop washbasin in Ceramilux Ssl.
Dimensions cm 140 x 45 x h 50



Larghezza / Length
140 cm

Altezza / Height
50 cm

Profondità / Depth
45 cm

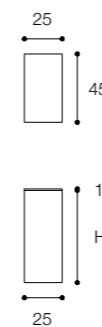
Listino prezzi / Price list — p. 40

● Colori disponibili / Available colors — p. 86 - 87



Modulo Smart con top in Ceramilux e prese USB interne. Il modulo Smart è pensato per offrire un appoggio a ciò che non deve essere a contatto diretto con l'acqua.

Smart module with top in Ceramilux and internal USB sockets. The Smart module is designed to provide support to objects that should not be in direct contact with water.



Larghezza / Length
25 cm

Altezza / Height
25 - 36 - 47 - 50 - 61 cm

Profondità / Depth
45 cm

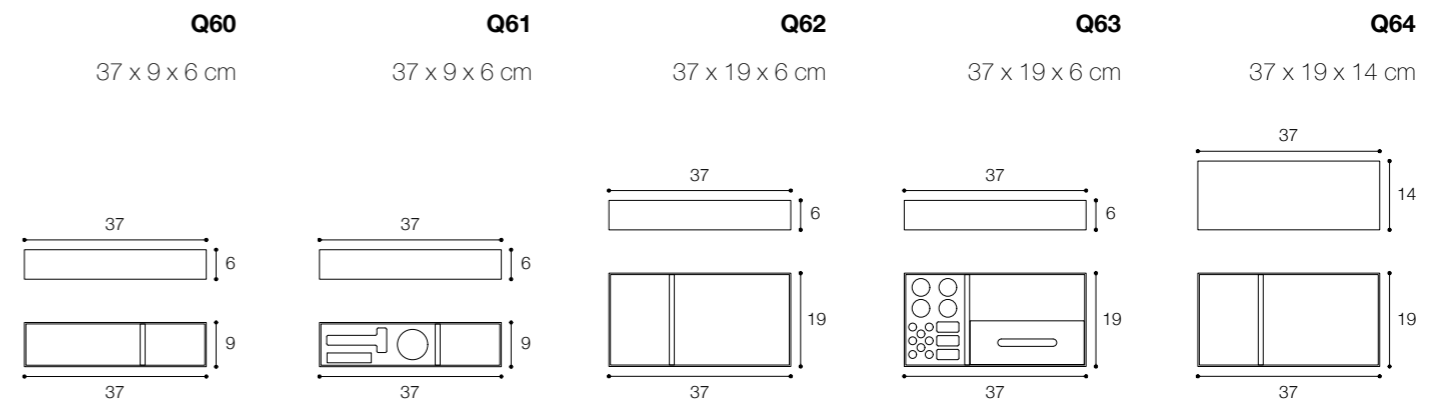
Listino prezzi / Price list — p. 50

● Colori disponibili / Available colors — p. 86 - 87



Contenitori utilizzabili anche nelle collezioni Viaveneto e Edge con cassetti standard in profondità 40 cm.

Containers can also be used in Viaveneto and Edge collections with standard 40 cm deep drawers.







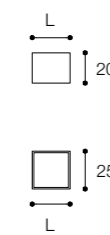
Pensili decorativi e funzionali. In foto dall'alto a sinistra: pensile ad anta cm 25 x h 50 bianco, pensile ad anta pioggia opaco da cm 25 x h 25, pensile a giorno noce bruciato da cm 25 x h 25; a fianco pensile a giorno e pensile ad anta cm h 18 x 50 x 20.

Decorative and functional cupboards. Photo from the top left corner: white wall cabinet with door cm 25 x h 50 , matt rain wall cabinet with door cm 25 x h 25, Burned Walnut open wall unit cm 25 x h 25. On the right an open wall unit and wall cabinet with door cm h 18 x 50 x 20.

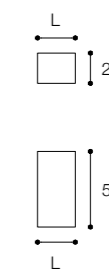
QD5
25 x 20 x h25 cm



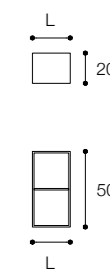
QD1 18 / 25
18 x 20 x h25 cm
25 x 20 x h25 cm



QE1 18 / 25
18 x 20 x h50 cm
25 x 20 x h50 cm



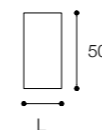
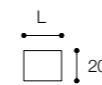
QD2 18 / 25
18 x 20 x h50 cm
25 x 20 x h50 cm





Pensili ad anta da cm 25 x 20 x h 50
in finitura bianco laccato opaco.

Wall units with doors in matt white finish,
dimensions cm 25 X 20 x h 50



QE1 18/25

Larghezza / Length
18 / 25 cm

Altezza / Height
50 cm

Profondità / Depth
20 cm

Listino prezzi / Price list — p. 51

● Colori disponibili / Available colors — p. 86 - 87



Colonne pensili ad anta da cm 25 x 20 x h 150
in finitura bianco laccato opaco

Wall columns with door cm 25 X 20 x h50
in matt white finish



QE4 18/25

Larghezza / Length
18 / 25 cm

Altezza / Height
150 cm

Profondità / Depth
20 cm

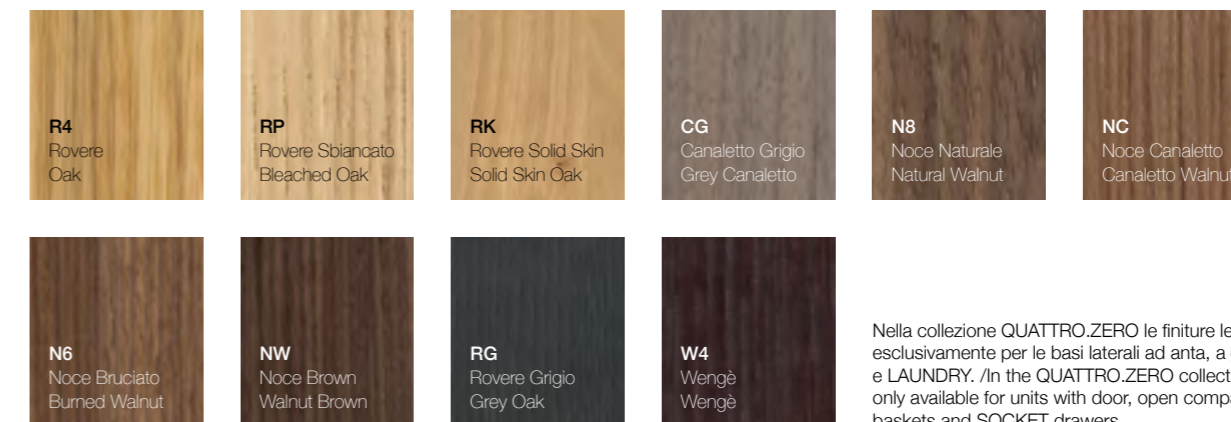
Listino prezzi / Price list — p. 53

● Colori disponibili / Available colors — p. 86 - 87

Laccati opachi / Matt painted - Cat. 1

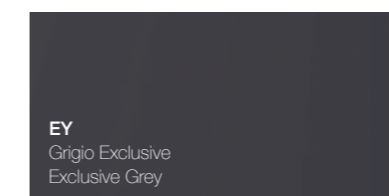


Legni / Woods - Cat. 2



Nella collezione QUATTRO.ZERO le finiture legno sono disponibili esclusivamente per le basi laterali ad anta, a giorno e nei mobili PRESE e LAUNDRY. / In the QUATTRO.ZERO collection, wooden finishing are only available for units with door, open compartments, LAUNDRY baskets and SOCKET drawers.

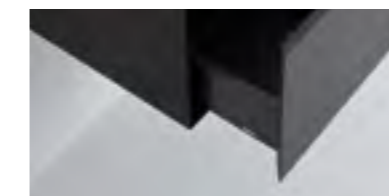
Finiture interne e cassetti / Inside finishings and drawers



EY
Grigio Exclusive
Exclusive Grey

Interni / Inside

L'eccellente standard della collezione Quattro.Zero prevede la finitura interna dei mobili in Grigio Exclusive. / The excellent standard of the Quattro.Zero collection includes the finish of the inside of the units in matt Exclusive Grey.



Cassetti / Drawers

L'eccellente standard della collezione Quattro.Zero prevede cassetti Legrabox con sistemi di stabilizzazione e soft-close integrati in colore Grigio Exclusive opaco. / The excellent standard of the Quattro.Zero collection includes Legrabox drawers with stabilization systems and built-in soft-close in matt exclusive grey

7.0
DESIGN MÉTRICA







Composizione con base a un cassetto in finitura bianco opaco e piano con lavabo in Ceramilux mod. Mini Roundlux.
Dimensioni cm 80 x 45 x h 30

Composition with one drawer unit in matt white finish and top with built-in basin in Ceramilux mod. Mini Roundlux.
Dimensions cm 80 x 45 x h 30

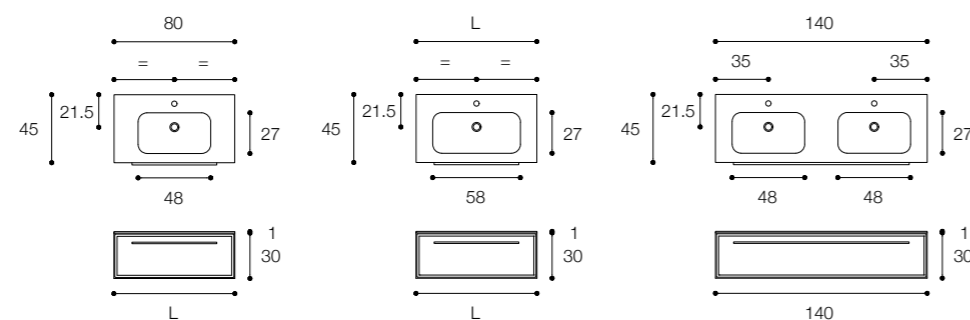
Larghezza / Length (L)
80 - 100 - 120 cm
140* cm

*Disponibile per lavabo doppio / Available for double basin

Altezza / Height
30 cm

Profondità / Depth
45 cm

Listino prezzi / Price list — p. 62
Colori / Colors — p. 111 ●





Composizione con base a un cassetto in finitura grigio pioggia e lavabo D7H in appoggio in Ceramilux SSL.
Dimensioni cm 100 x 45 x h 30

Composition with one drawer unit and D7H countertop basin in Ceramilux SSL in rain grey finish.
Dimensions cm 100 x 45 x h 30.

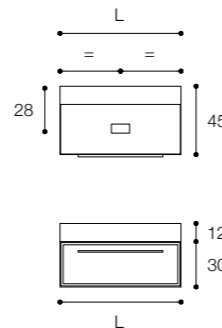
Larghezza / Length (L)
80 - 100 - 120 cm

Altezza / Height
30 cm

Profondità / Depth
45 cm

Listino prezzi / Price list — p. 63

Colori disponibili / Available colors — p. 111 ●









Composizione con base a due cassetti in finitura bianco opaco e piano con lavabo in Ceramilux mod. Roundlux.
Dimensioni cm 120 x 45 x h 50

Composition with two drawer unit in matt white finish and top with built-in basin in Ceramilux mod. Roundlux.
Dimensions cm 120 x 45 x h 50

Larghezza / Length (L)

80 - 100 - 120 cm

140* cm

*Disponibile per lavabo doppio / Available for double basin

Altezza / Height

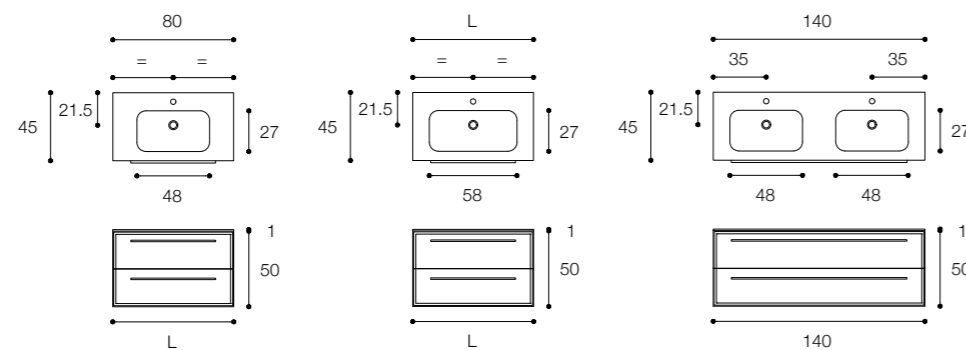
50 cm

Profondità / Depth

45 cm

Listino prezzi / Price list — p. 64

Colori / Colors — p. 111 ●



Composizione con base a due cassetti in finitura grigio pioggia e lavabo D7H in appoggio in Ceramilux SSL.
Dimensioni cm 80 x 45 x h 50

Composition with two drawer unit and D7H countertop basin in Ceramilux SSL in rain grey finish.
Dimensions cm 80 x 45 x h 50.

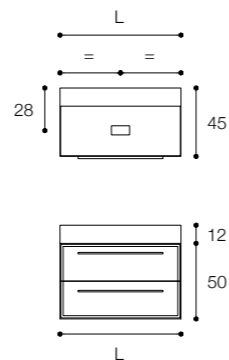
Larghezza / Length (L)
60 - 80 - 100 - 120 cm

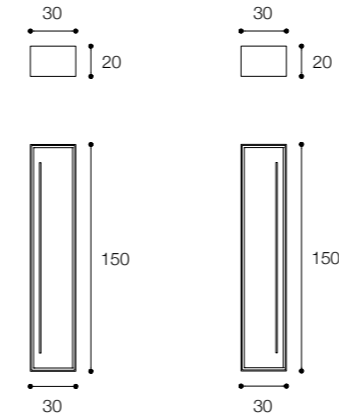
Altezza / Height
50 cm

Profondità / Depth
45 cm

Listino prezzi / Price list — p. 65

Colori disponibili / Available colors — p. 111 ●





Larghezza / Length
30 cm

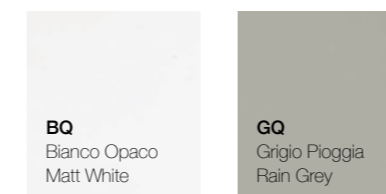
Altezza / Height
150 cm

Profondità / Depth
20 cm

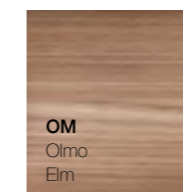
Listino prezzi / Price list — p. 66

● Colori disponibili / Available colors — p. 111

P.E.T melaminico / P.E.T melamine - Cat. 0



Finiture interne e cassetti / Inside finishings and drawers



Brevettato / Patented

SHAPE

DESIGN FALPER + MICHAEL SCHMIDT





Mobile con struttura bianco opaco e top in Cristalplant Biobased a doppio lavabo. Frontali cassetti in wengé.

Furniture in matt white and Biobased Cristalplant top with double basin. Wengé lacquered drawer fronts

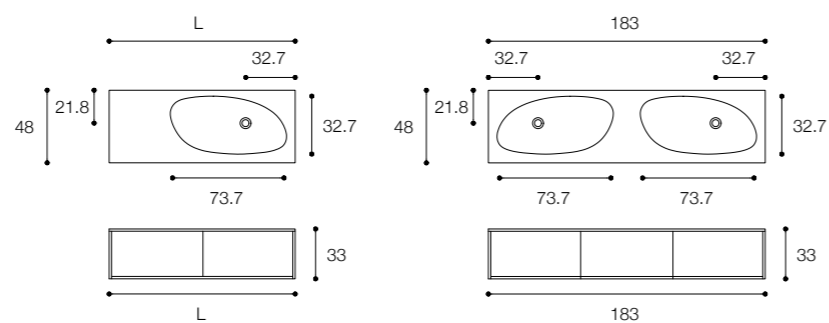
Larghezza / Length (L)
93 - 123 - 153 - 183 cm

Altezza / Height
33 cm

Profondità / Depth
48 cm

Listino prezzi / Price list — p. 78 - 79

Colori disponibili / Available colors — p. 122 - 123





Mobile ad un cassetto con struttura bianco opaco dimensione 93 x 48 x h33 e top in cristalplant con top integrato shape dimensione cm 183 x 48 x h 10.

Unit with one drawer in matt white finish, dimension cm 93 x 48 x h 33 and Cristalplant shape integrated top, dimensions cm 183 x 48 x h10

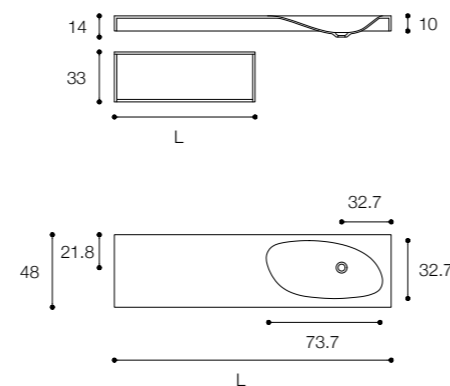
Larghezza / Length (L)
93 - 123 - 153 - 183 cm

Altezza / Height
33 cm

Profondità / Depth
48 cm

Listino prezzi / Price list — p. 80

Colori disponibili / Available colors — p. 122 - 123 ●



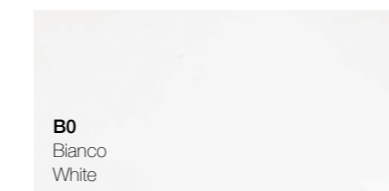
Laccati opachi e lucidi / Matt and glossy painted - Cat. 1 / 3

B0 / BL Bianco White	GP / GV Grigio Pavillon Pavillon Grey	PI / PA Pioggia Rain	GL / GH Grigio Londra London Grey	EY / EZ Grigio Exclusive Exclusive Grey	GF / GT Grafite Graphite	N2 / N1 Nero Black
CA / CP Canapa Hemp	S2 / S1 Sabbia Sand	C2 / C1 Creta Clay	C7 / C8 Castoro Ottawa Ottawa Beaver	CD / CL Argilla Argilla	G5 / G6 Grigio Bromo Bromo Grey	
FE / FR Ferro Iron	V1 / V2 Verde Comodoro Green Commodore	FA / FN Fango Mud	VI / VN Visone Mink			
AZ / A1 Azzurro Polvere Blue Powder	AV / AI Avio Aviation	B7 / B8 Blu Fes Fes Blue				
C5 / C6 Cedro Cedar	I7 / I8 Cipria Powder	V7 / V8 Verde Agave Agave Green				

Legni / Woods - Cat. 2

R4 Rovere Oak	RP Rovere Sbiancato Bleached Oak	RK Rovere Solid Skin Solid Skin Oak	CG Canaletto Grigio Grey Canaletto	N8 Noce Naturale Natural Walnut	NC Noce Canaletto Canaletto Walnut
N6 Noce Bruciato Burned Walnut	NW Noce Brown Walnut Brown	RG Rovere Grigio Grey Oak	W4 Wengè Wengè		

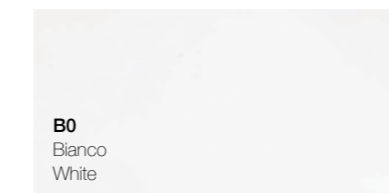
Finiture interne e cassetti / Inside finishings and drawers



B0
Bianco
White

Interni / Inside

L'eccellente standard della collezione Shape prevede la finitura interna dei mobili realizzata in finitura bianco opaco. / The excellent standard of the Shape collection includes units with internal matt white finish.



B0
Bianco
White

Cassetti / Drawers

L'eccellente standard della collezione Shape prevede cassetti legrabox con sistemi di stabilizzazione e soft-close integrati in colore bianco opaco. / The excellent standard of the Shape collection includes legrabox drawers with stabilization systems and built-in soft-close in matt white.

Essenze naturali trattate a olio, superfici laccate, piani in vetro e in materiali compositi realizzati con resine vegetali. Queste collezioni, ad alto contenuto di stile e design, vantano dettagli costruttivi e assemblaggi di precisione, dimensioni e configurazioni completamente personalizzabili, linee distintive senza tempo. Le collezioni che seguono sono esclusive e sono realizzate una ad una, per ogni nostro cliente.

Oil-treated natural essences, lacquered surfaces, tops in glass and in composite materials made with vegetable origin resins. These style and design-intensive collections are characterized by construction details and precise assemblies, customizable sizes and configurations, timeless distinctive lines. These collections are exclusive and made one by one for each of our customers.



PURE
DESIGN MÉTRICA

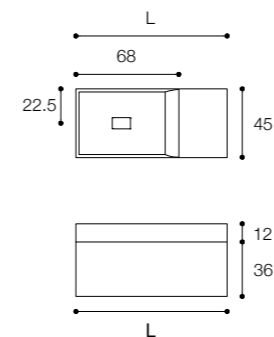






Mobile Pure da cm 160 x 45 x h 36 in legno noce naturale
 con lavabo pure in ceramilux da cm 160 x 45 x h 12.

Pure unit in natural walnut with 160 x 45 x h 12 cm
 pure ceramilux washbasin,
 dimensions 160 x 45 x h 36 cm



Larghezza / Length (L)
 100 - 120 - 140 - 160 cm

Altezza / Height
 36 cm

Profondità / Depth
 45 cm

Listino prezzi / Price list — p. 99

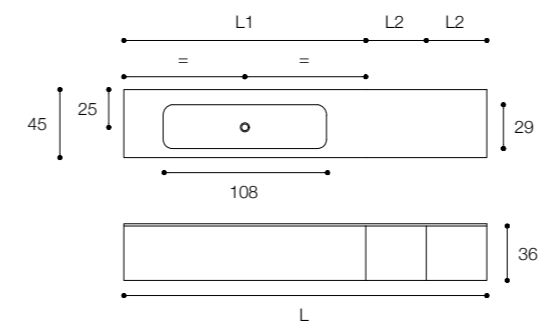
● Colori disponibili / Available colors — p. 168 - 169





Composizione da cm 240 x 45 x h 36 realizzata con basi componibili a cassetto pure elements da cm 160 + 40 + 40 in legno finitura noce naturale. Piano con lavabo in cristalplant biobased mod. Flat soft da cm 240 x 45 x h 1,5.

Composition measuring 240 X 45 x h 36 cm with 160 + 40 + 40 cm Pure elements drawer modular units in natural walnut wood. Flat Soft Cristalplant Biobased integrated top measuring 240 x 45 x h 1.5 cm



Composizione Pure elements

Larghezza / Length (L1, L2, L)
 L1 120 - 160 cm
 L2 40 - 160 cm
 L 200 - 300 cm

Altezz / Height (H)
 36 - 50 - 76 cm

Profondità / Depth
 45 cm

Listino prezzi / Price list — p. 113

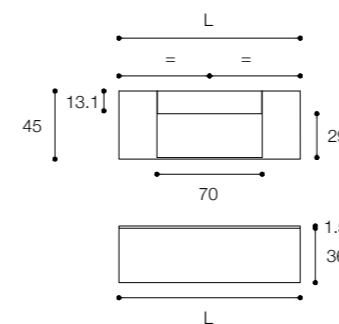
● Colori disponibili / Available colors — p. 168 - 169





Mobile pure costituito da un cassetto da cm 160 x 45 x h 36 in legno finitura noce naturale con lavabo in cristalplant biobased mod. Arc da cm 160 x 45 x h 1,5. Il lavabo Arc è caratterizzato dall'elemento di copertura removibile

Pure unit consisting of a 160 x 45 x h 36 cm drawer in natural walnut finish and an Arc Cristalplant Biobased washbasin measuring 160 x 45 x h 1.5 cm, distinguished by the removable waste cover.



Larghezza / Length (L)
100 - 120 - 140 - 160 cm

Altezza / Height
36 cm

Profondità / Depth
45 cm

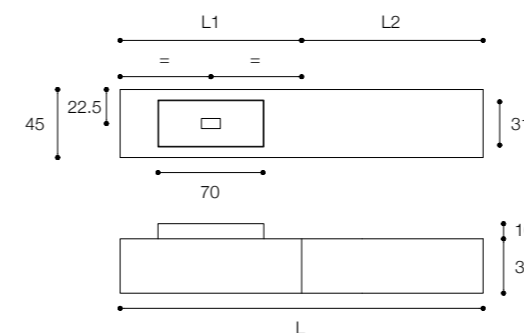
Listino prezzi / Price list — p. 100

● Colori disponibili / Available colors — p. 168 - 169



Composizione pure elements da cm 240 x 45 x h 36 composta da due cassettiere laterali con maniglia a gola in finitura rovere grigio e top bisellato in Cristalplant. Lavabo da appoggio D&J in ceramilux ssl da cm 70 x 31 x h 10.

Pure elements composition measuring 240 x 45 x h 36 cm consisting of two side drawer units with groove handle in Grey Oak finish and a bevelled Cristalplant top. D&J ceramilux ssl countertop washbasin measuring 70 x 31 x h 10 cm.



Composizione Pure elements

Larghezza / Length (L)
L1, L2 min 40 cm - max 160 cm
L min 80 cm - max 300 cm

Altezza / Height (H)
36 - 50 - 76 cm

Profondità / Depth
45 cm

Listino prezzi / Price list — p. 113

● Colori disponibili / Available colors — p. 168 - 169



Colonna pure ad un'anta in finitura noce naturale.
Optional frontali con venatura continua

Pure column with one door in natural walnut finish.
Optional fronts with a continuous wood grain pattern



Larghezza / Length (L)
25 - 40 cm

Altezza / Height
150 cm

Profondità / Depth (P)
20 - 35 cm

Listino prezzi / Price list — p. 111

● Colori disponibili / Available colors — p. 168 - 169

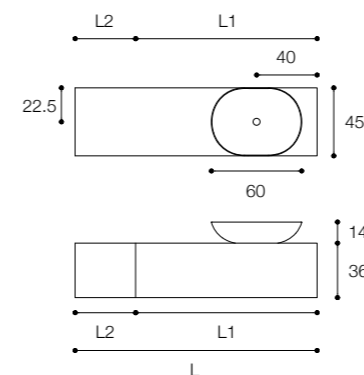






Composizione pure elements da cm 160 x 45 x h 36 composta da due cassettiere in finitura noce canaletto con maniglia gola e top a 45 gradi in fenix colore grigio londra. Lavabo da appoggio D8C in Ceramilux Ssl in finitura grigio londra.

Pure elements composition measuring 160 x 45 x h 36 consisting of two side drawer units with groove handle in canaletto walnut finish with 45 edge angle Fenix top in London Grey finish. D8C countertop ssl Ceramilux basin in London Grey finish.



Composizione Pure elements

Larghezza / Length (L1, L2, L)
 L1, L2 min 40 cm - max 160 cm
 L min 80 cm - max 300 cm

Altezza / Height
 36 - 50 - 76 cm

Profondità / Depth
 45 cm

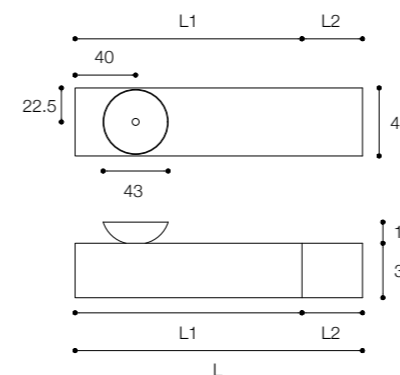
Listino prezzi / Price list — p. 113

● Colori disponibili / Available colors — p. 168 - 169



Composizione pure elements da cm 190 x 45 x h 36 composta da due cassettiere in finitura ferro lucido con maniglia push e top a 45 gradi in cristalplant. lavabo da appoggio D8B in marmo pietra grey.

Pure elements composition measuring 190 x 45 x h 36 consisting of two side drawer units with push - open handle in glossy iron finish with cristalplant top with 45° edge. Countertop basin mod. D8B in Grey Stone marble finish



Composizione Pure elements

Larghezza / Length (L1, L2, L)
L1, L2 min 40 cm - max 160 cm
L min 80 cm - max 300 cm

Altezza / Height
36 - 50 - 76 cm

Profondità / Depth
45 cm

Listino prezzi / Price list — p. 113

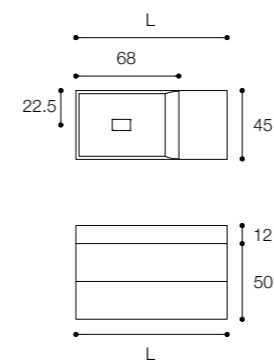
● Colori disponibili / Available colors — p. 168 - 169





Mobile pure da cm 160 x 45 x h 50 a doppio cassetto con maniglia a gola e lavabo pure in ceramilux da cm 160 x 45 x h 12. La finitura del mobile è noce brown.

Pure unit measuring 160 x 45 x h 50 cm with double drawer with groove handle and pure washbasin in ceramilux 160 x 45 x h 12 cm. The finish of the unit is walnut brown.



Larghezza / Length (L)
100 - 120 - 140 - 160 cm

Altezza / Height
50 cm

Profondità / Depth
45 cm

Listino prezzi / Price list — p. 103

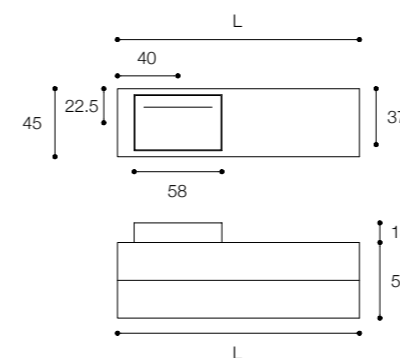
● Colori disponibili / Available colors — p. 168 - 169





Mobile pure da cm 160 x 45 x h 50 a doppio cassetto in finitura bianco opaco con top in Cristalplant, maniglia a gola e lavabo Fontana in ceramilux SSL da cm 58 x 37 x h 13.

Pure 160 x 45 x h 50 cm unit with two drawers in matt white finish with Cristalplant top, groove handle and Fontana washbasin in ceramilux SSL measuring 58 x 37 x h 13 cm.



Larghezza / Length (L)
100 - 120 - 140 - 160 cm

Altezza / Height
50 cm

Profondità / Depth
45 cm

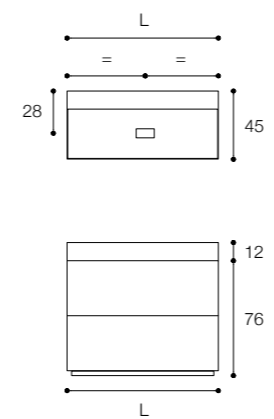
Listino prezzi / Price list — p. 106

● Colori disponibili / Available colors — p. 168 - 169



Mobile Pure a terra a due cassetti da cm 100 x 45 x h 76 in finitura rovere solid skin con lavabo D7H in Ceramilux SSL da 100 x 45 x h 12.

Pure floor unit with two 100 x 45 x h 76 cm drawers in solid skin oak with D7H washbasin in Ceramilux SSL measuring 100 x 45 x h12.



Larghezza / Length (L)
60 - 80 - 100 - 120 cm

Altezza / Height
76 cm

Profondità / Depth
45 cm

Listino prezzi / Price list — p. 110

● Colori disponibili / Available colors — p. 168 - 169

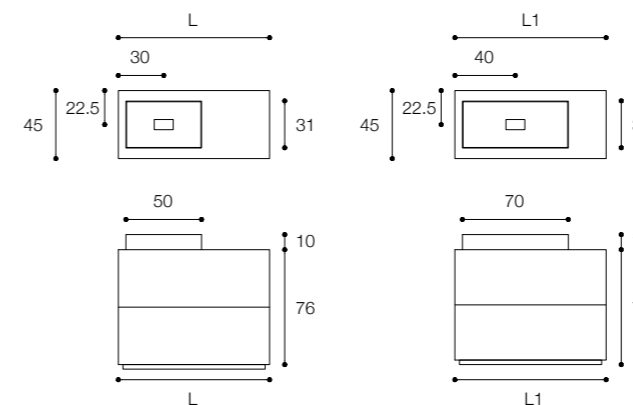






Mobile Pure a terra con doppio cassetto da cm 160 x 45 x h 76 in finitura bianco laccato lucido con top bisellato in Cristalplant e lavabo da appoggio D&J in ceramilux ssl da cm 70 x 31 x h 10. Specchio circolare a filo lucido con illuminazione led da cm 120.

Pure floor unit with two drawers measuring 160 x 45 x h 76 cm in glossy white lacquered finish with bevelled top in Cristalplant and countertop D&J washbasin in ceramilux ssl measuring 70 x 31 x h 10 cm. 120 cm circular mirror with LED backlighting



Larghezza / Length (L, L1)

L 100 - 120 cm

L1 140 - 160 cm

Altezza / Height

76 cm

Profondità / Depth

45 cm

Listino prezzi / Price list — p. 108

● Colori disponibili / Available colors — p. 168 - 169

Laccati opachi e lucidi / Matt and glossy painted - Cat. 1 / 3

B0 / BL Bianco White	GP / GV Grigio Pavillon Pavillon Grey	PI / PA Pioggia Rain	GL / GH Grigio Londra London Grey	EY / EZ Grigio Exclusive Exclusive Grey	GF / GT Grafite Graphite	N2 / N1 Nero Black
CA / CP Canapa Hemp	S2 / S1 Sabbia Sand	C2 / C1 Creta Clay	C7 / C8 Castoro Ottawa Ottawa Beaver	CD / CL Argilla Argilla	G5 / G6 Grigio Bromo Bromo Grey	
FE / FR Ferro Iron	V1 / V2 Verde Comodoro Green Commodore	FA / FN Fango Mud	VI / VN Visone Mink			
AZ / A1 Azzurro Polvere Blue Powder	AV / AI Avio Aviation	B7 / B8 Blu Fes Fes Blue				
C5 / C6 Cedro Cedar	I7 / I8 Cipria Powder	V7 / V8 Verde Agave Agave Green				

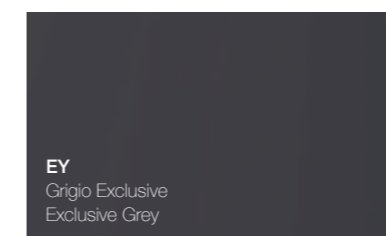
Fenix

RX Grigio Bromo Bromo Grey	GX Grigio Londra London Grey	NX Nero Ingo Ingo Black
---	---	--------------------------------------

Legni / Woods - Cat. 2

R4 Rovere Oak	RP Rovere Sbiancato Bleached Oak	RK Rovere Solid Skin Solid Skin Oak	CG Canaletto Grigio Grey Canaletto	N8 Noce Naturale Natural Walnut	NC Noce Canaletto Canaletto Walnut
N6 Noce Bruciato Burned Walnut	NW Noce Brown Walnut Brown	RG Rovere Grigio Grey Oak	W4 Wengè Wengè		

Finiture interne e cassetti / Inside finishings and drawers



Interni / Inside

L'eccellente standard della collezione Pure prevede la finitura interna dei mobili realizzata in finitura opaca grigio esclusiva. Su richiesta i mobili possono tuttavia essere realizzati con gli interni nella stessa finitura dell'esterno. / The excellent standard of the Pure collection includes units with internal matt exclusive grey finish. However, upon request, the units can be made with the internal parts in the same finishes as the external parts.

Cassetti / Drawers

L'eccellente standard della collezione Pure prevede cassetti Legrabox con sistemi di stabilizzazione e soft-close integrati in colore Grigio Exclusive opaco. / The excellent standard of the Pure collection includes Legrabox drawers with stabilization systems and built-in soft-close in matt exclusive grey.

Su richiesta i cassetti possono essere realizzati interamente in legno, in tutte le finiture disponibili nelle categorie 1 e 2. / Upon request, the drawers can be made entirely of wood, in all the available finishes of categories 1 and 2.

VIAVENETO
VIAVENETO G
DESIGN FALPER





Composizione Viaveneto G elements composta da base a doppio cassetto in finitura laccata bianco lucido da cm 200 x 45 x h 30, top in vetro lucido bianco da cm 200 x 45 x h1 e lavabo in Ceramilux SSL D8D

Viaveneto G elements composition consisting of double drawer unit in glossy white finish measuring 200 x 45 x h 30 cm, glossy white glass top measuring 200 x 45 x h1 and D8D Ceramilux SSL washbasin

Composizione Viaveneto G elements

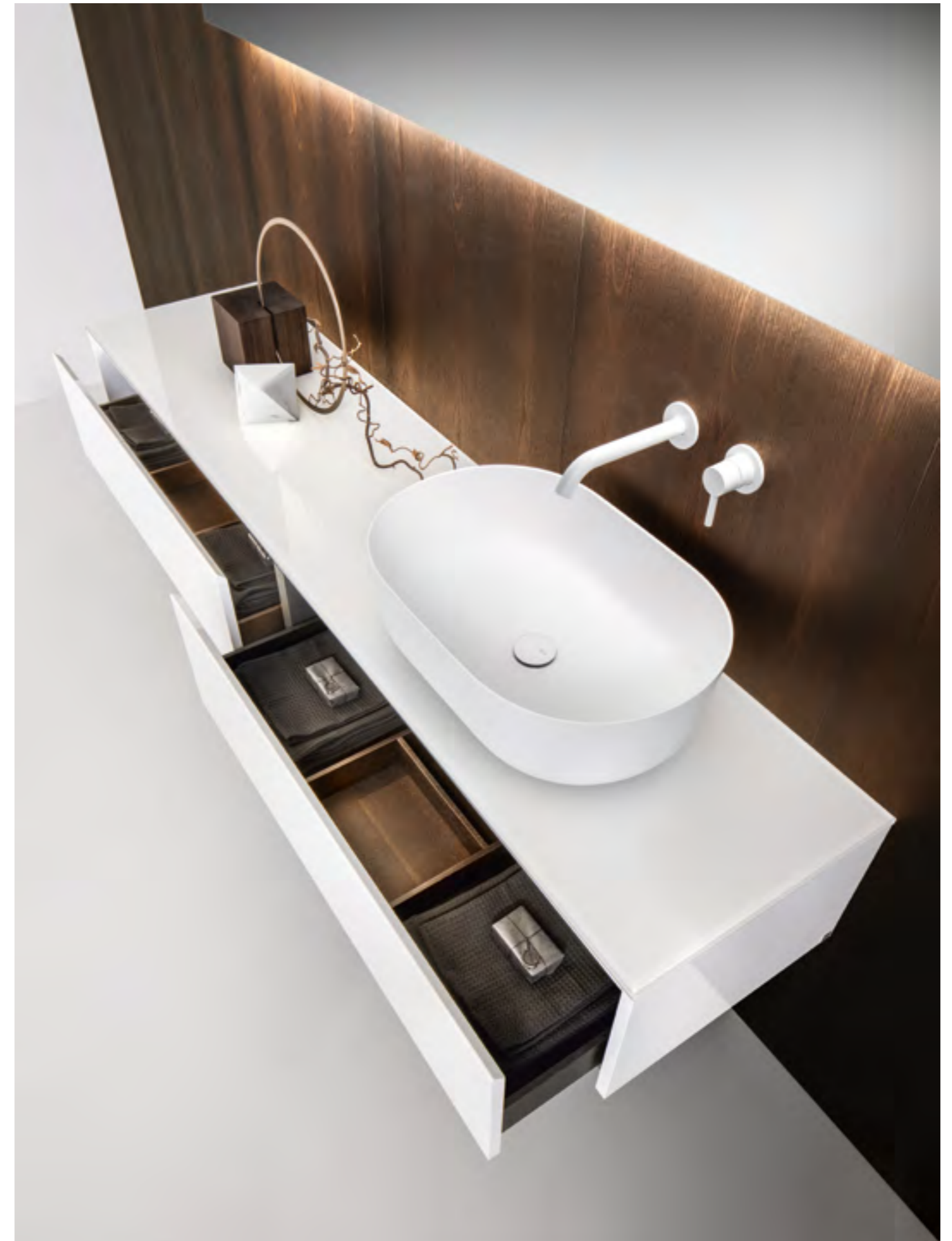
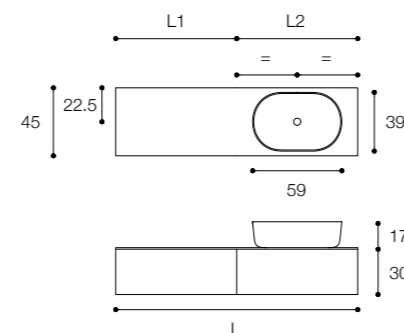
Larghezza / Length (L1, L2, L)
L1, L2 min 60 cm - max 160 cm
L min 120 cm - max 300 cm

Altezza / Height (H)
30 - 45 - 60 cm

Profondità / Depth (P)
45 - 55 cm

Listino prezzi / Price list — p. 241

Colori disponibili / Available colors — p. 218 - 219 ●



Composizione con lavabo centrale e mobile ad un cassetto, maniglia gola, top in vetro con lavabo integrato.
In foto: top in vetro bianco lucido, mobile laccato bianco lucido.
Dimensioni cm 80 x 45 x h 45

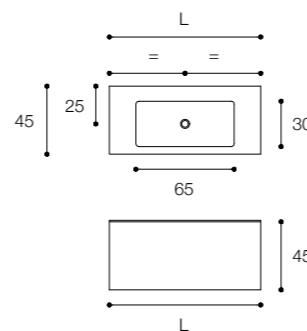
Composition with central basin and furniture with one drawer, groove handle, glass top with built-in basin.
Photo: glossy white glass top, glossy white lacquered furniture.
Size 80 x 45 x h45

Larghezza / Length (L)
80 - 100 - 120 - 140 - 160 cm

Altezza / Height
45 cm

Profondità / Depth
45 cm

Listino prezzi / Price list — p. 179 - 180
Colori disponibili / Available colors — p. 218 - 219





Composizione Viaveneto G Elements composta da doppia base con cassetto da cm 120 x 45 x h 45 con maniglia a gola e cassetto interno opzionale DQW in legno. Top in Cristalplant Biobased da cm 240 x 45 x h 1,5 e doppio lavabo Ciotola 43 in Ceramilux Ssl.

Viaveneto G elements composition consisting of two cm 120 x 45 x h 45 drawer units, with groove handle and DQW optional wooden drawers. Cristalplant Biobased 240 x 45 x h 1,5 top with two Ciotola 43 countertop basins in Ceramilux Ssl.



Composizione Viaveneto Elements

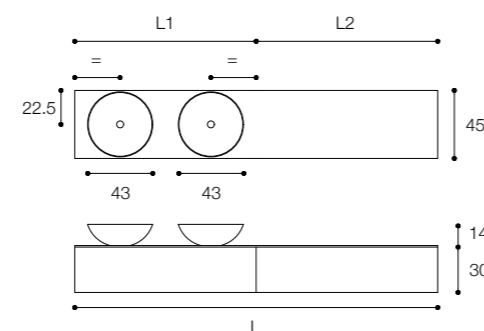
Larghezza / Length (L1, L2, L)
L1, L2 min 60 cm - max 160 cm
L min 120 cm - max 300 cm

Altezza / Height (H)
30 - 45 - 60 cm

Profondità / Depth (P)
45 - 55 cm

Listino prezzi / Price list — p. 241

Colori disponibili / Available colors — p. 218 - 219 ●





Composizione con top integrato Flat su base ad un cassetto nella larghezza 160 cm. Cassetti Legrabox Grigio Exclusive come l'interno del mobile. In foto: top in Ceramilux opaco Flat da cm 160 x 45 x h 1,5 su base ad un cassetto da cm 160 x 45 x h 30 con maniglia a gola in finitura Noce Bruciato.

Composition with Flat built-in basin on unit with one 160 cm wide drawer. Legrabox drawers in Exclusive Grey like the inside of the unit. Photo: Flat top in matt ceramilux cm 160 x 45 x h 1.5 on unit with one cm 160 x 45 x h 30 wide drawer with groove handle in Burned Walnut finish.



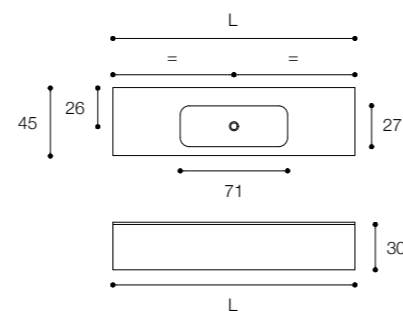
Larghezza / Length
80 - 100 - 120 - 140 - 160 cm

Altezza / Height
30 cm

Profondità / Depth
45 cm

Listino prezzi / Price list — p. 163 - 164

Colori disponibili / Available colors — p. 218 - 219 ●





Composizione Viaveneto G da cm 80 x 45 x h 30 a un cassetto in finitura bianco opaco con top in Cristalplant, maniglia a gola e lavabo Fontana in ceramilux SSL da cm 43 x 43 x h 13.

Composition Viaveneto G cm 80 x 45 x h 30 with one drawers in matt white finish with Cristalplant top, groove handle and Fontana washbasin in ceramilux SSL measuring 43 x 43 x h 13 cm.



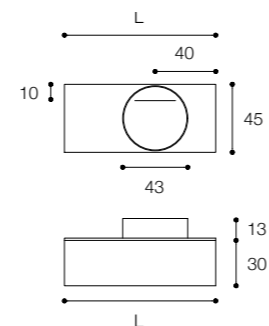
Larghezza / Length (L)
80 - 100 - 120 - 140 - 160 cm

Altezza / Height
30 cm

Profondità / Depth
45 cm

Listino prezzi / Price list — p. 155 - 156

Colori disponibili / Available colors — p. 218 - 219 ●



Composizione Viaveneto G con base a doppio cassetto in finitura rovere solid skin e top in Cristalplant da cm 160 x 45 x h 30 con maniglia gola, lavabo in appoggio handmade in Cristalplant biobased da cm 56 x 41 x h 13,5

Viaveneto G composition with double drawer unit in Solid Skin Oak finish and Cristalplant top measuring cm 160 x 45 x h30 with groove handle, Handmade countertop washbasin in Cristalplant biobased measuring cm 56 x 41 x h 13,5

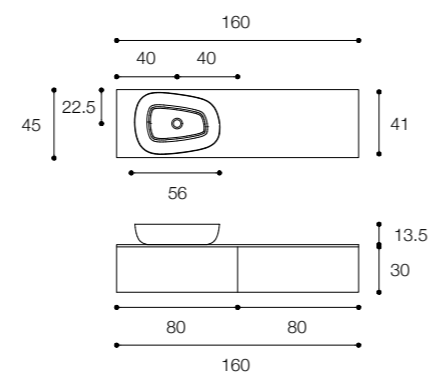
Larghezza / Length
160 cm

Altezza / Height
30 cm

Profondità / Depth
45 cm

Listino prezzi / Price list — p. 153 - 154

Colori disponibili / Available colors — p. 218 - 219 ●





Composizione con lavabo Matt 58 in finitura nero opaco su base a due cassetti in Rovere Solid Skin con maniglia a gola. In foto: lavabo MATT cm 58 x 37 x h 13, top in Fenix nero Ingo da cm 160 x 45 x h 1,5 base a due cassetti da cm 160 x 45 x h 45.

Composition with Matt 58 washbasin in matt black finish on a two drawer unit in Solid Skin Oak with groove handle.
Photo: Matt washbasin cm 58 x 37 x h 13, top in Ingo Black Fenix cm 160 x 45 x h 1.5 two drawer unit cm 160 x 45 x h 45.

Composizione Viaveneto G elements

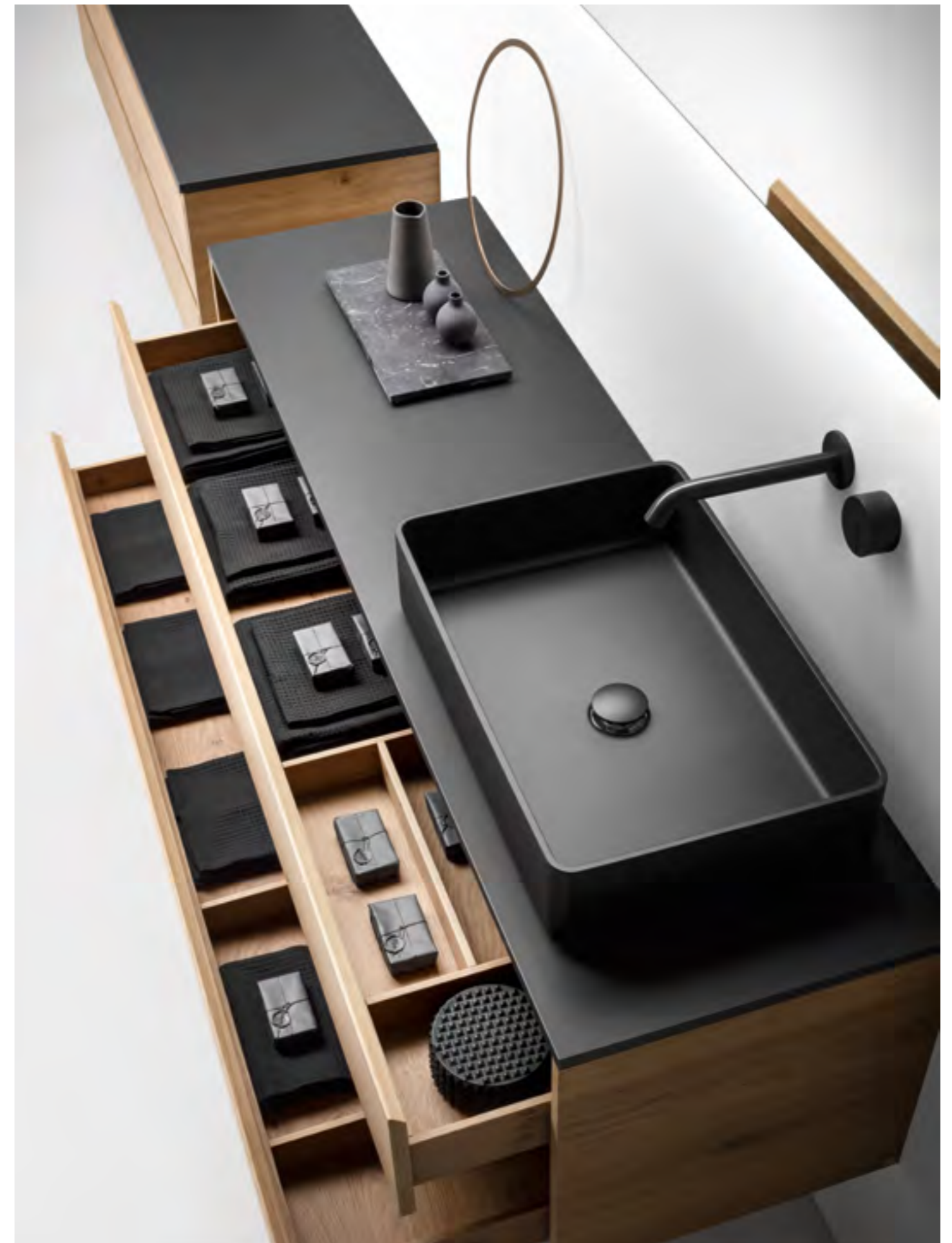
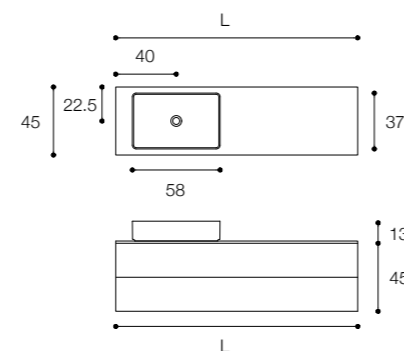
Larghezza / Length (L)
80 - 100 - 120 - 140 - 160 cm

Altezza / Height
45 cm

Profondità / Depth
45 cm

Listino prezzi / Price list — p. 241

Colori disponibili / Available colors — p. 218 - 219 ●



Mobile Viaveneto G costituito da due cassetti da cm 160 x 45 x h 45 in legno finitura noce brown con lavabo in Cristalplant Biobased mod. Arc da cm 160 x 45 x h 12,5. Il lavabo Arc è caratterizzato dall'elemento di copertura removibile

Viaveneto G composition consisting of a 160 x 45 x h 36 cm double drawer unit in walnut brown wooden finish with Arc washbasin in Cristalplant Biobased measuring 160 x 45 x h 12.5 cm, characterized by the removable waste cover.

Composizione Viaveneto G elements

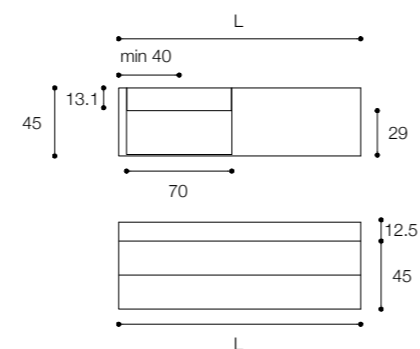
Larghezza / Length (L)
min 80 cm - max 160 cm

Altezza / Height (H)
30 - 45 - 60 cm

Profondità / Depths
45 cm

Listino prezzi / Price list — p. 241

Colori disponibili / Available colors — p. 218 - 219





Mobile Viaveneto G con tre cassetti e maniglie a gola in finitura bianco laccato opaco da cm 160 x 45 x h 45 con piano con lavabo integrato round soft in Cristalplant Biobased.

Viaveneto G unit with three drawers and groove handle in matt white lacquered finish measuring 160 x 45 x h 45 cm with round soft built-in washbasin in Cristalplant Biobased.

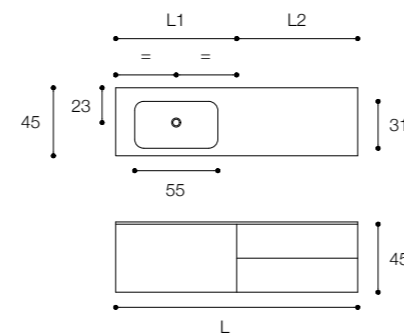
Larghezza / Length (L)
L 120 - 140 - 160 - 180 cm
L1 80 - 90 cm
L2 40 - 90 cm

Altezza / Height
45 cm

Profondità / Depth
45 cm

Listino prezzi / Price list — p. 216

Colori disponibili / Available colors — p. 218 - 219 ●



Composizione Viaveneto Elements composta da base a doppio cassetto e maniglia fresata in finitura laccata bianco lucido da cm 160 x 45 x h 45 e top integrato in vetro finitura ferro lucido da cm 160 x 45 x h 1,5.

Viaveneto Elements composition consisting of double drawer unit and milled handle in glossy white lacquered finish measuring 160 x 45 x h 45 cm and glossy iron built-in glass basin measuring 160 x 45 x h 1.5 cm.



Composizione Viaveneto elements

Larghezza / Length (L)

L 140 - 300 cm

L1 80 - 160 cm

L2 60 - 160 cm

Altezza / Height (H)

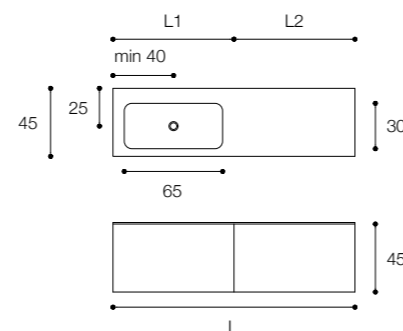
30 - 45 - 60 cm

Profondità / Depth (P)

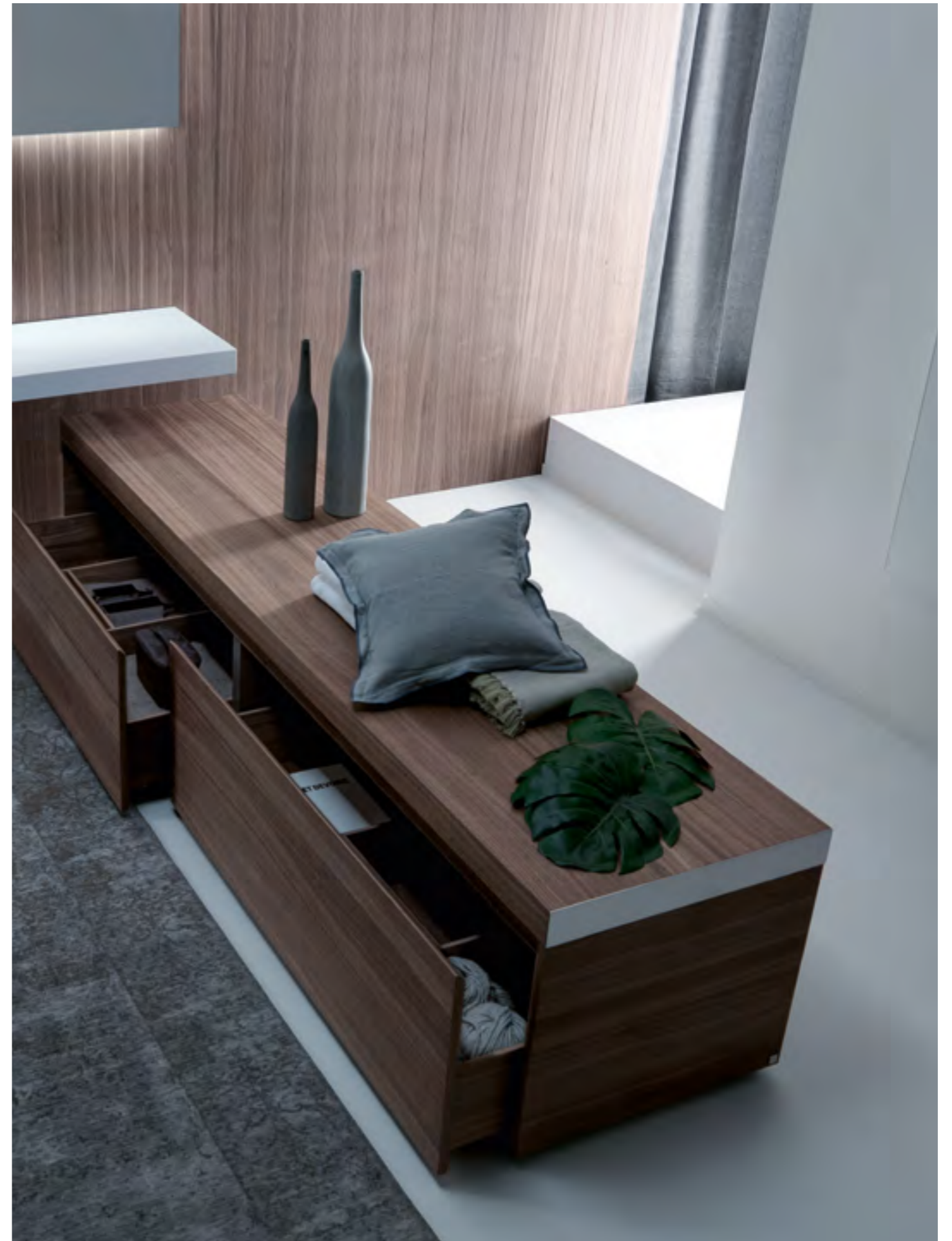
45 - 55 cm

Listino prezzi / Price list — p. 273

Colori disponibili / Available colors — p. 218 - 219 ●







Composizione Viaveneto Elements composta da piano autoportante in Cristalplant Biobased da cm 240 x 45 x h 7 con lavabo D&J in finitura grigio pavillon da cm 70 x 31 x h 10 e base a doppio cassetto con top in legno noce brown da cm 160 x 45 x h 30.

Viaveneto Elements composition consisting of self-supporting top in Cristalplant Biobased measuring 240 x 45 x h 7 cm with 70 x 31 x h 10 cm D&J washbasin in pavillon grey finish and double-drawer unit with 160 x 45 x h 30 walnut brown top.

Composizione Viaveneto elements

Larghezza / Length (L)

L 80 - 250 cm

L1 60 - 160 cm

L2 120 - 300 cm

Altezza / Height (H)

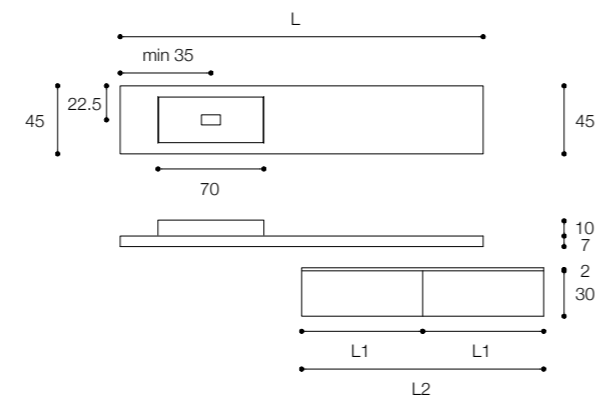
30 - 45 - 60 cm

Profondità / Depth (P)

45 - 55 cm

Listino prezzi / Price list — p. 273

Colori disponibili / Available colors — p. 218 - 219





Composizione con top in legno rovere solid skin lavabo in appoggio laterale e mobile a un cassetto. Maniglia fresata. In foto: top in Rovere solid skin, lavabo in appoggio mod. D8C Ciotola 59 in finitura Castoro Ottawa, mobile laccato canapa opaco.
Dimensioni top cm 180 x 45 x h 7, dimensioni mobile cm 90 x 45 x h 30.

Composition with solid skin oak wooden top, side countertop basin and unit with one drawer. Milled handle.
Photo: Solid skin Oak top, D8C Ciotola 59 countertop basin in matt Ottawa Beaver finish, matt hemp lacquered unit.
Top dimensions: cm 180 x 45 x h 7, unit dimensions cm 90 x 45 x h 30.

Composizione Viaveneto elements

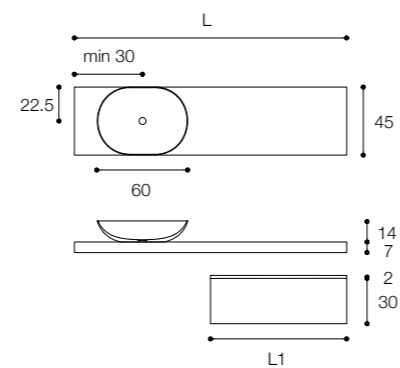
Larghezza / Length (L)
L 80 - 250 cm
L1 60 - 160 cm

Altezza / Height (H)
30 - 45 - 60 cm

Profondità / Depths (P)
45 - 55 cm

Listino prezzi / Price list — p. 273

Colori disponibili / Available colors — p. 218 - 219



Le colonne della collezione consentono configurazioni personalizzate grazie alla possibilità di scegliere larghezze fino a 60 cm per le ante e fino a 120 cm per le parti a giorno.

The columns of the collection can have customizable configurations thanks to the possibility of choosing widths of up to 60 cm for columns with doors and up to 120 cm for open compartments.

Larghezza / Length (L)

L 30 - 120 cm

L1 30 - 60 cm

Altezza / Height (H)

150 - 180 cm

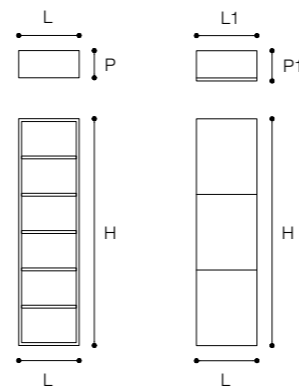
Profondità / Depth (P)

P 18 - 33 cm

P1 20 - 35 cm

Listino prezzi / Price list — p. 219

Colori disponibili / Available colors — p. 218 - 219

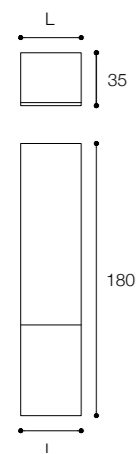


In foto: a sinistra, colonna Viaveneto a un' anta e portabiancheria in finitura bianco opaco, a destra colonna Viaveneto a un' anta in finitura bianco opaco

Photo: on the left, Viaveneto column with one door and laundry basket in matt white finish, on the right, Viaveneto column with one door in matt white finish

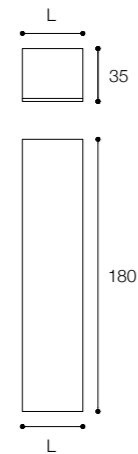
DKG / DKH

(L) 30 - 40 - 45 cm
(P) 35 cm
(H) 180 cm



DRC / DRD

(L) 30 - 40 - 45 - 60 cm
(P) 35 cm
(H) 180 cm



Listino prezzi / Price list — p. 219

Colori disponibili / Available colors — p. 218 - 219 ●



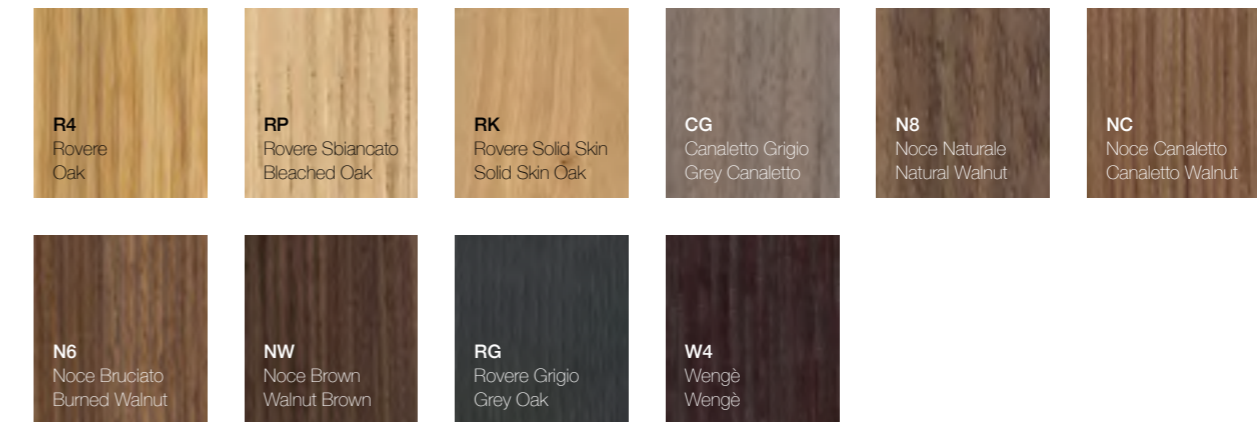
Laccati opachi e lucidi / Matt and glossy painted - Cat. 1 / 3



Fenix



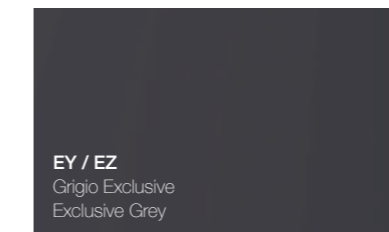
Legni / Woods - Cat. 2



Vetro lucido - satinato / Glossy - Satin glass

H1 / F1 Bianco White	E1 / Z1 Grigio Pavillon Pavillon Grey	E2 / Z2 Pioggia Rain	G1 / G2 Grigio Londra London Grey	M7 / M8 Grigio Exclusive Exclusive Grey	E5 / Z5 Grafite Graphite	H5 / F5 Nero Black
E6 / Z6 Canapa Hemp	F2 / H2 Sabbia Sand	H3 / F3 Creta Clay	T2 / T3 Castoro Ottawa Ottawa Beaver	E7 / Z7 Argilla Argilla	G7 / G8 Grigio Bromo Bromo Grey	
E4 / Z4 Ferro Iron	V4 / V5 Verde Comodoro Green Commodore	E8 / Z8 Fango Mud	E9 / Z9 Visone Mink			
HA / F9 Azzurro Polvere Blue Powder	E3 / Z3 Avio Aviation	B5 / B6 Blu Fes Fes Blue				
M5 / M6 Cedro Cedar	I5 / I6 Cipria Powder	V5 / V6 Verde Agave Agave Green	FG Foglia Oro Gold Leaf			

Finiture interne e cassetti / Inside finishings and drawers

**Interni / Inside**

L'eccellente standard della collezione Viaveneto prevede la finitura interna dei mobili realizzata in finitura opaca grigio esclusiva. Su richiesta i mobili possono tuttavia essere realizzati con gli interni nella stessa finitura dell'esterno. /

The excellent standard of the Viaveneto collection includes units with internal matt exclusive grey finish. However, upon request, the units can be made with the internal parts in the same finishes as the external parts.

**Cassetti / Drawers**

L'eccellente standard della collezione Viaveneto prevede cassetti legrabox con sistemi di stabilizzazione e soft-close integrati in colore grigio esclusivo opaco. / The excellent standard of the Viaveneto collection includes legrabox drawers with stabilization systems and built-in softclose in matt exclusive grey.



Su richiesta i cassetti possono essere realizzati interamente in legno, in tutte le finiture disponibili nelle categorie 1 e 2. / Upon request, the drawers can be made entirely of wood, in all the available finishes of categories 1 and 2

VIAVENETO SOFT
DESIGN FALPER

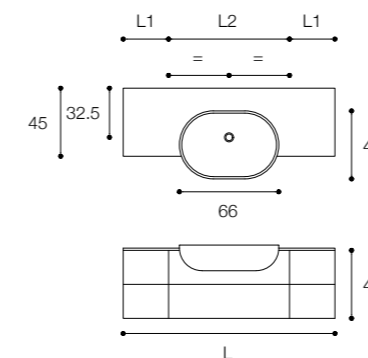






Composizione con lavabo integrato centrale, mobile a un cassettone e cassettiere laterali. Maniglia push e cassetti interni opzionali in legno con divisori scorrevoli. In foto: lavabo integrato mod. Soft in Cristalplant biobased, mobile Grigio Fumo opaco, cassetti interni legno finitura Noce Canaletto. Dimensioni cm 140 x 45 x h 45.

Composition with central built-in basin, unit with central and side drawers. Push handle and optional internal wooden drawers with sliding dividers. Photo: Soft built-in basin in Cristalplant Biobased, matt Smoke Grey unit, internal wooden drawers in Canaletto Walnut finishing. Dimensions cm 140 x 45 x h 45.



Larghezza / Length (L)
140 - 160 - 180 cm

Altezza / Height
45 cm

Profondità / Depth (P)
35 - 45 cm

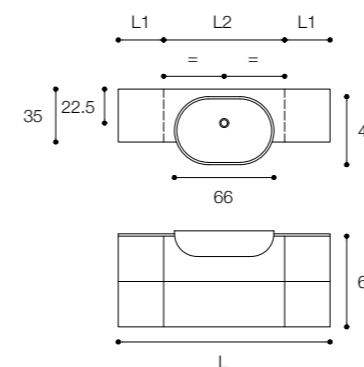
Listino prezzi / Price list — p. 330

● Colori disponibili / Available colors — p. 230 - 231



Composizione con lavabo integrato centrale, mobile a un cassettone, con cassettiere laterali. Maniglia push e cassetti interni standard.
 In foto: lavabo integrato mod. Soft in Cristalplant Biobased, mobile in legno finitura Rovere, cassetti interni standard ad estrazione totale in alluminio mod. Legrabox in finitura Grigio Exclusive.
 Dimensioni cm 140 x 35 x h 60

Composition with built-in central basin unit with central and side drawers. Push handle and internal standard drawers.
 Photo: Soft built-in basin in Cristalplant Biobased, unit in oak, internal standard pullout drawers mod. Legrabox in Exclusive Grey finishing. Dimensions cm 140 x 35 x h 60



Larghezza / Length (L)
 140 - 160 - 180 cm

Altezza / Height
 60 cm

Profondità / Depth (P)
 35 - 45 cm

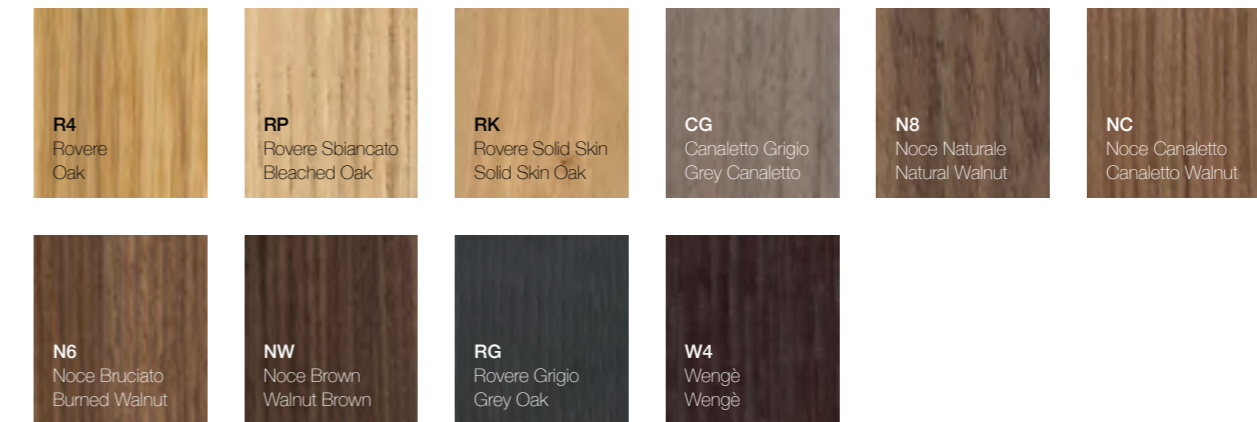
Listino prezzi / Price list — p. 330

● Colori disponibili / Available colors — p. 230 - 231

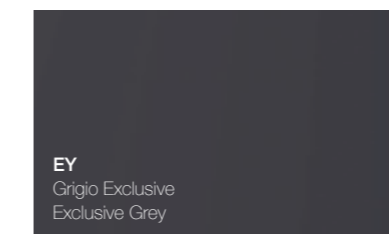
Laccati opachi e lucidi / Matt and glossy painted - Cat. 1 / 3



Legni / Woods - Cat. 2



Finiture interne e cassetti / Inside finishings and drawers

**Interni / Inside**

L'eccellente standard della collezione Viaveneto Soft prevede la finitura interna dei mobili realizzata in finitura opaca grigio esclusiva. Su richiesta i mobili possono tuttavia essere realizzati con gli interni nella stessa finitura dell'esterno. / The excellent standard of the Viaveneto soft collection includes units with internal matt exclusive grey finish. However, upon request, the units can be made with the internal parts in the same finishes as the external parts.

**Cassetti / Drawers**

L'eccellente standard della collezione Viaveneto Soft prevede cassetti legrabox con sistemi di stabilizzazione e soft-close integrati in colore grigio esclusiva opaco. / The excellent standard of the Viaveneto soft collection includes legrabox drawers with stabilization systems and built-in soft-close in matt exclusive grey.



Su richiesta i cassetti possono essere realizzati interamente in legno, in tutte le finiture disponibili nelle categorie 1 e 2. / Upon request, the drawers can be made entirely of wood, in all the available finishes of categories 1 and 2.

SHAPE EVO

DESIGN FALPER + MICHAEL SCHMIDT

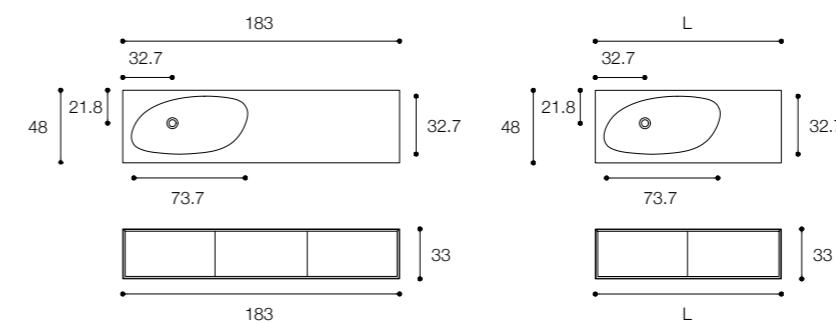






Mobile Shape Evo con cassetti e maniglia a gola. In foto: mobile con lavabo Mod. Shape integrato in Cristalplant biobased, struttura in finitura bianco opaco. Dimensioni cm 183 x 48 x h 33.

Shape Evo furniture with drawers and groove handle. In photo: furniture with Shape built-in washbasin in biobased Cristalplant, structure in matt white finish. Dimensions cm 183 x 48 x h 33.



Larghezza / Length (L)
93 - 123 - 153 - 183 cm

Altezza / Height
33 cm

Profondità / Depth
48 cm

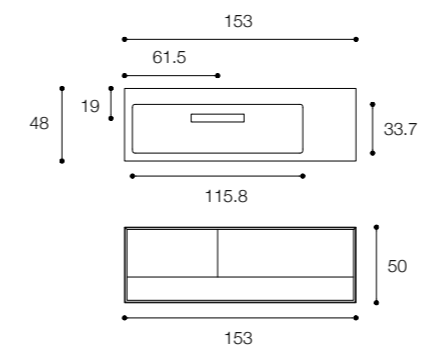
Listino prezzi / Price list — p. 347 - 348

● Colori disponibili / Available colors — p. 250 - 251



Mobile Shape Evo con lavabo integrato mod. Large, mobile a cassetti con vano a giorno e maniglia a gola. In foto: top con lavabo integrato laterale in Cristalplant biobased mod. Large, mobile in legno finitura noce brown. Dimensioni cm 153 x 48 x h 50.

Shape Evo Furniture with Large built-in basin, unit with drawers and open compartment, groove handle. Photo: top with Large built-in side basin in Cristalplant biobased, wooden unit in walnut brown finish, Dimensions cm 153 x 48 x h 50.



Larghezza / Length (L)

123 - 153 - 183 cm

Altezza / Height

50 cm

Profondità / Depth

48 cm

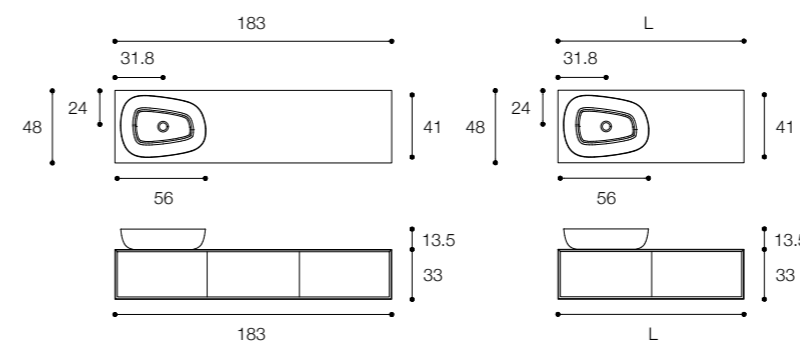
Listino prezzi / Price list — p. 359 - 360

● Colori disponibili / Available colors — p. 250 - 251



Mobile Shape Evo con lavabo in appoggio laterale, top in Cristalplant, cassetti e maniglia a gola. In foto: lavabo in appoggio mod. Handmade in Cristalplant Biobased opaco, mobile bianco opaco e cassetti in Rovere Solid Skin. Dimensioni cm 183 x 48 x h 33.

Shape Evo furniture with countertop side basin, top in Cristalplant, drawers and groove handle. Photo: Handmade countertop basin in matt Cristalplant Biobased, matt white unit and Solid Skin Oak drawers. Dimensions cm 183 x 48 x h 33.



Larghezza / Length (L)
93 - 123 - 153 - 183 cm

Altezza / Height
33 cm

Profondità / Depth
48 cm

Listino prezzi / Price list — p. 351 - 352

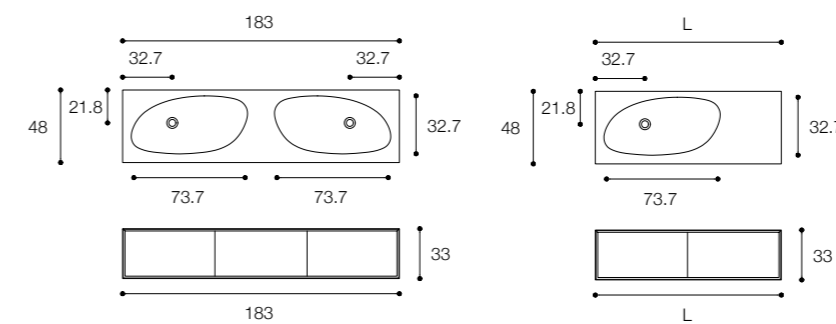
● Colori disponibili / Available colors — p. 250 - 251





Mobile shape evo con cassetti e maniglia a gola. In foto: mobile con doppio lavabo mod. Shape integrato in cristalplant biobased, struttura e cassetti interni in rovere massello. Dimensioni cm 183 x 48 x h 33

Furniture with Shape double built-in washbasin in Cristalplant Biobased, structure and internal drawers in solid oak. Dimensions cm 183 x 48 x h 33..

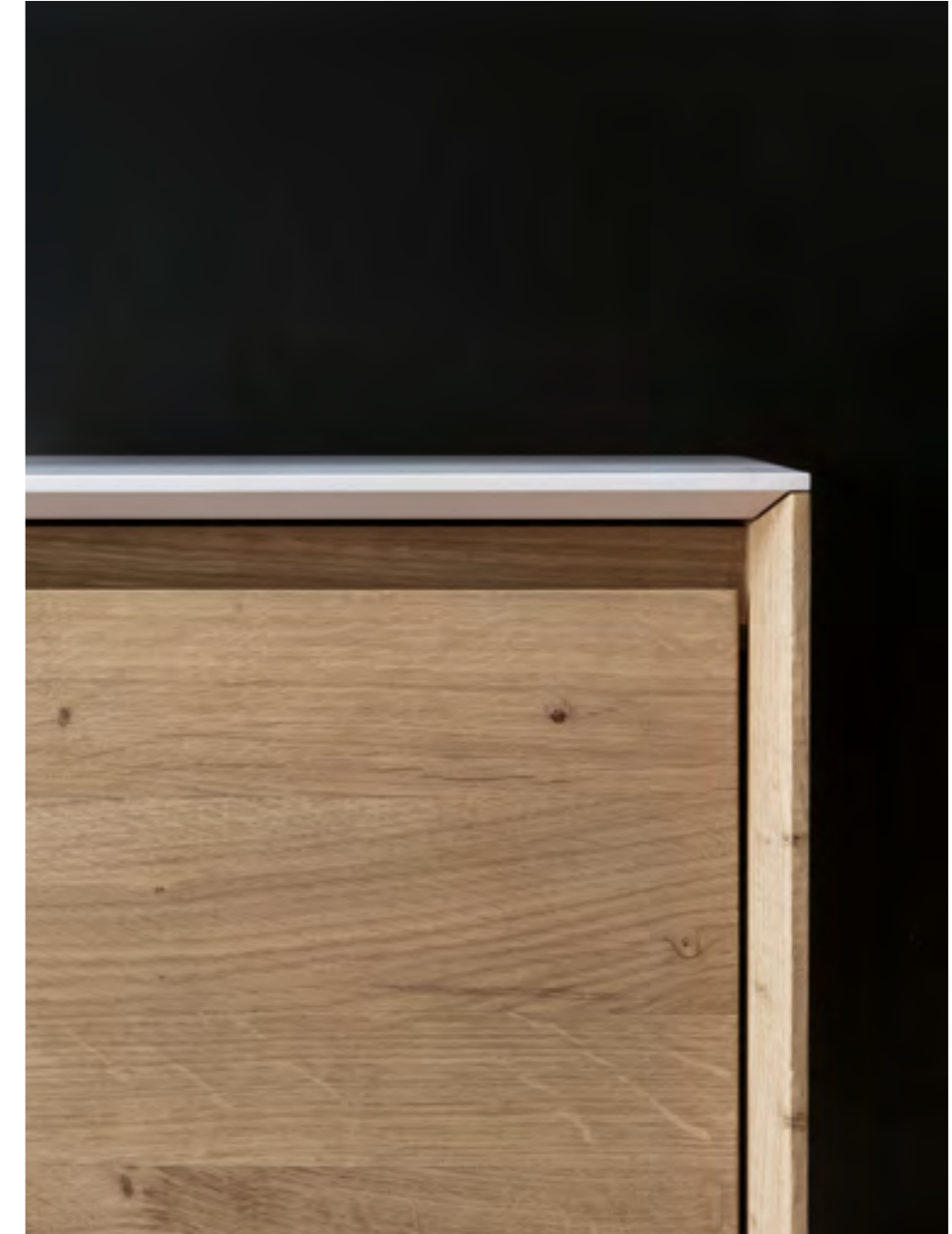


Larghezza / Length
183 cm

Altezza / Height
33 cm

Profondità / Depth
48 cm

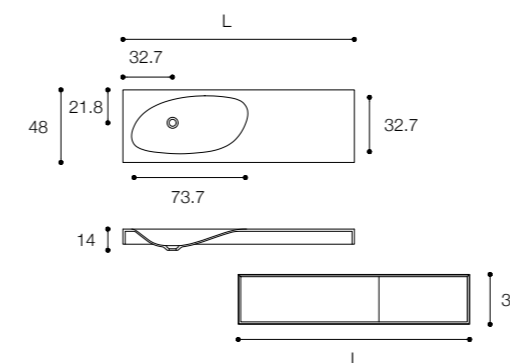
Listino prezzi / Price list — p. 347 - 348
● Colori disponibili / Available colors — p. 250 - 251





Composizione con top autoportante shape con lavabo integrato e mobile Shape Evo a cassetti con maniglia a gola. In foto: doppio top con lavabo integrato in Cristalplant Biobased, cassetteria in rovere massello con top in Cristalplant Biobased. Dimensioni top autoportanti cm 153 x 48 x h 10, dimensioni cassetteria cm 183 x 48 x h 33.

Composition with Shape wall-mounted top with built-in basin and Shape Evo unit with groove handle drawers. Photo: double top with built-in basin in biobased cristalplant, drawers in solid oak with top in biobased cristalplant. Wall-mounted top dimensions cm 153 x 48 x h 10, drawers cm 183 x 48 x h 33.



Larghezza / Length (L)
93 - 123 - 153 - 183 cm

Altezza / Height
33 cm

Profondità / Depth
48 cm

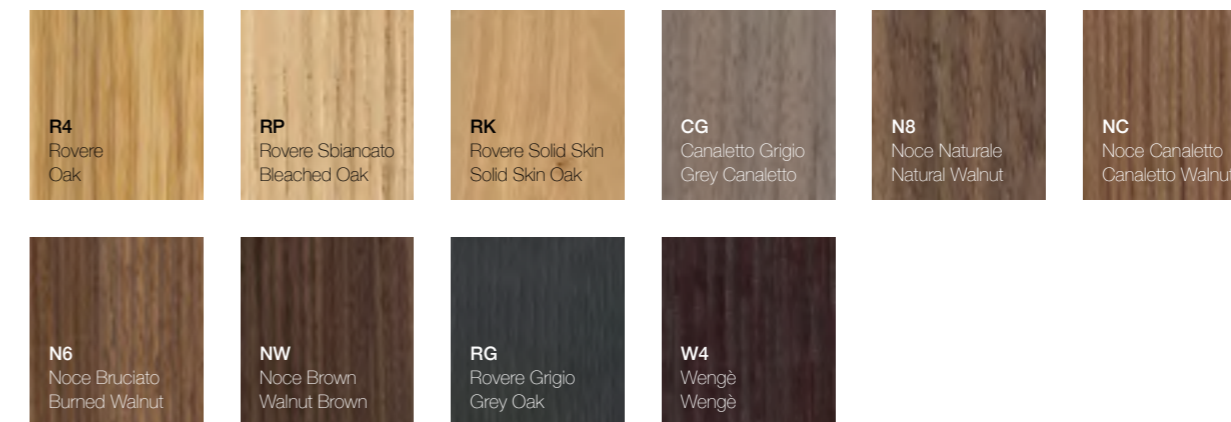
Listino prezzi / Price list — p. 353 - 354

● Colori disponibili / Available colors — p. 250 - 251

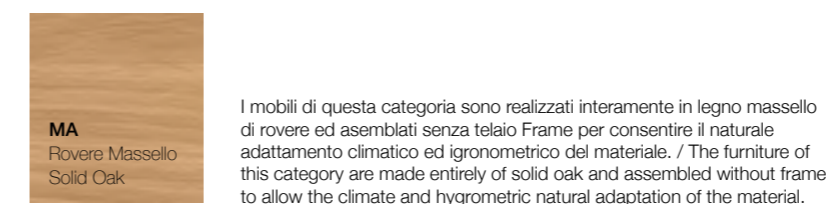
Laccati opachi e lucidi / Matt and glossy painted - Cat. 1 / 3



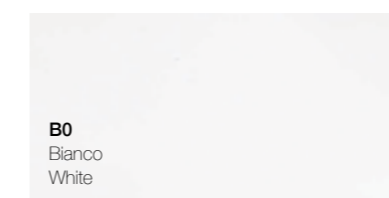
Legni / Woods - Cat. 2



Legni massello / Special woods - Cat, 4

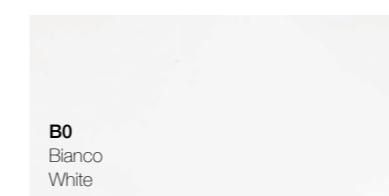


Finiture interne e cassetti / Inside finishings and drawers



Interni / Inside

L'eccellente standard della collezione Shape Evo prevede la finitura interna dei mobili realizzata in finitura bianco opaco. The excellent standard of the Shape Evo collection includes units with internal matt white finish.



Cassetti / Drawers

L'eccellente standard della collezione Shape Evo prevede cassetti legrabox con sistemi di stabilizzazione e soft-close integrati in colore bianco opaco. / The excellent standard of the Shape Evo collection includes legrabox drawers with stabilization systems and built-in soft-close in matt white.

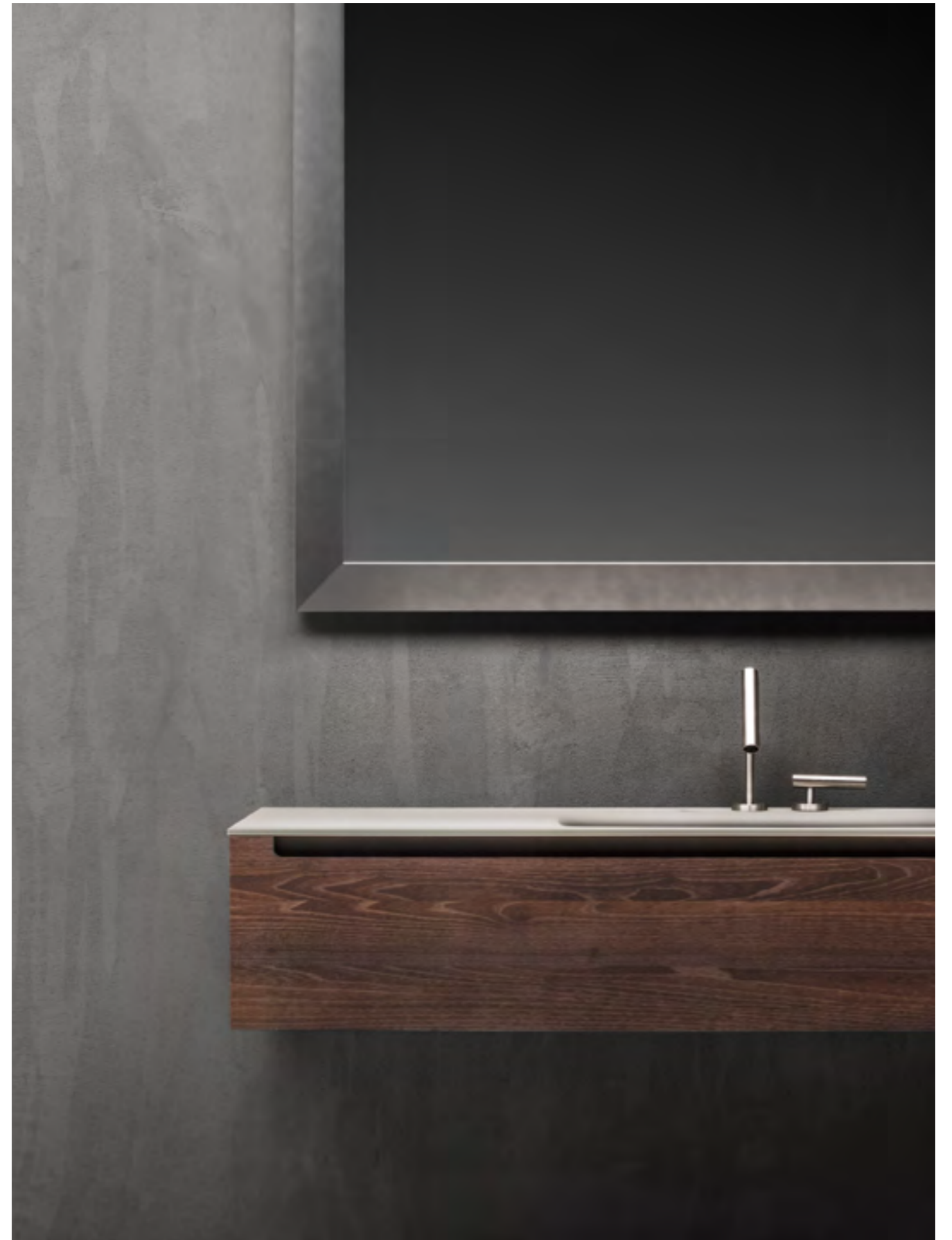
Le collezioni Monsieur, Edge e Eccentrico, sono icone del design contemporaneo, realizzate con materiali di particolare pregio, unendo le tecnologie più moderne a raffinata artigianalità. Pezzi unici ed inconfondibili, che uniscono i segreti della tradizione con tecniche produttive moderne. Falper offre ai clienti più esigenti personalizzazioni, soluzioni innovative, materiali e finiture preziose. Le collezioni che fanno parte di questa sezione sono destinate ad architetture esclusive, essenziali e senza compromessi.

The Monsieur, Edge and Eccentrico collections are icons of contemporary design and are made with materials of great quality by putting together the most modern technologies and a refined craftsmanship. They are unique and unmistakable pieces that combine the secrets of tradition with modern production techniques. Falper offers to the most demanding customers customized products, innovative solutions and precious materials and finishes. The collections that are part of this section are conceived for exclusive, essential and uncompromising architectures.



EDGE GLASS / METAL / WOOD

DESIGN MÉTRICA





Il mobile per bagno perfetto, essenziale, scultoreo, resistente come il vetro e realizzato con superficie satinata antimacchia ottenuta con processo nanotecnologico. In foto: mobile ad un cassettone in vetro satinato bianco con top integrato da cm 160 x 45 x h 30 con interni in Grigio Exclusive opaco.

The perfect bathroom unit: essential, sculptural, as strong as glass and made with a stain proof satin surface obtained with a nanotechnological process. Photo: one drawer unit in white satin glass, top with built-in basin, cm 160 x 45 x h 30 with matt Exclusive Grey inside.

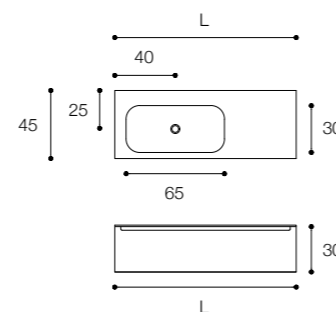
Larghezza / Length (L)
80 - 100 - 120 - 140 - 160 cm

Altezza / Height
30 cm

Profondità / Depth
45 cm

Listino prezzi / Price list — p. 373

Colori disponibili / Available colors — p. 284 - 285 ●







Composizione in vetro lucido Fango con doppio cassetto e maniglia sagomata. Gli interni del mobile sono in Grigio Exclusive opaco mentre i pannelli di vetro temperato da 4mm rivestono le parti esterne dei frontali e dei fianchi. In foto: mobile da 180 cm a due cassetti con top integrato in vetro laccato fango lucido da cm 180 x 45 x h 30.

Composition in Mud glossy glass with double drawer and molded handle. The insides of the cabinet are in matt Exclusive Grey while 4 mm tempered glass panels cover the external parts of the front and sides. Photo: 180 cm two drawer unit with built-in basin in Mud glossy glass cm 180 x 45 x h 30 .

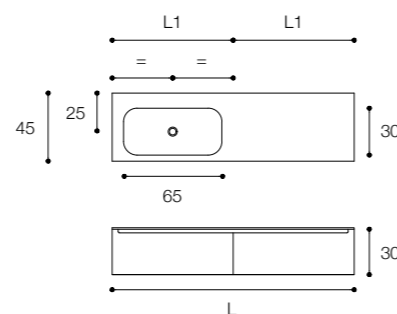
Larghezza / Length (L1, L)
L1 - 70 - 80 - 90 cm
L - 140 - 160 - 180 cm

Altezza / Height
30 cm

Profondità / Depth
45 cm

Listino prezzi / Price list — p. 373

Colori disponibili / Available colors — p. 284 - 285 ●



Composizione Edge ad un cassetto e maniglia gola.
Mobile in finitura vetro pioggia lucido, top in vetro laccato bianco lucido.
Dimensioni 120 x 45 x h 45

Edge composition with single drawer and groove handle.
Unit in rain glossy glass, built-in basin in white glossy glass.
Dimensions: 120 x 45 x h 45.

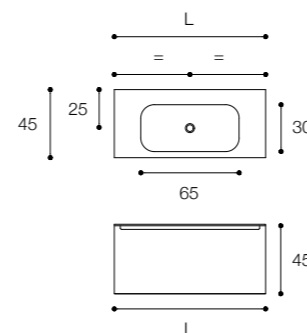
Larghezza / Length (L)
80 - 100 - 120 - 140 - 160 cm

Altezza / Height
45 cm

Profondità / Depth
45 cm

Listino prezzi / Price list — p. 377

Colori disponibili / Available colors — p. 284 - 285





Edizione speciale della collezione Edge con frontali e fianchi in acciaio inox lavorati a mano disponibili in finitura titanio, rame e ottone satinato.

Special edition of the Edge collection, with handmade stainless steel fronts and sides, available in titanium, copper and satin brass finishes.

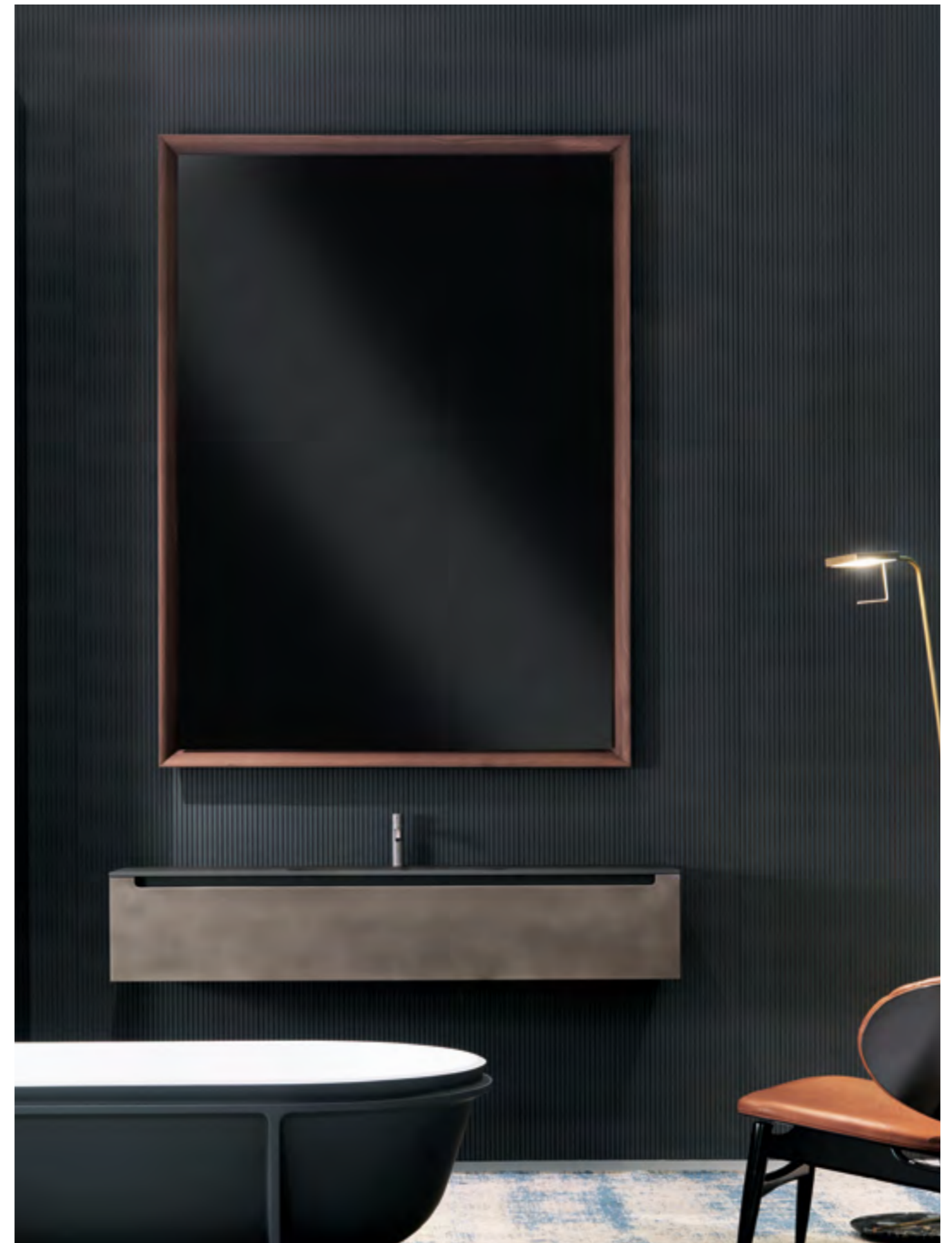
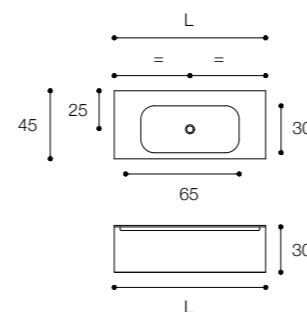
Larghezza / Length (L)
80 - 100 - 120 - 140 - 160 cm

Altezza / Height
30 cm

Profondità / Depth
45 cm

Listino prezzi / Price list — p. 387

Colori disponibili / Available colors — p. 284 - 285





Composizione Edge con ante in acacia termo trattata, piano integrato in vetro finitura creta satinato e maniglia gola in onice. Dimensioni 160 x 45 x h 30

Edge composition with thermo-treated acacia fronts, built-in basin in Clay satin glass and Onyx groove handle. Dimensions: 160 x 45 x h30

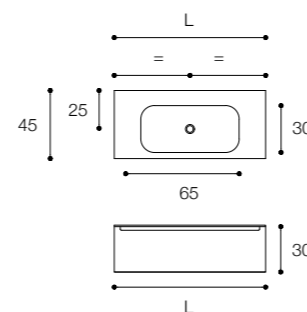
Larghezza / Length (L)
80 - 100 - 120 - 140 - 160 cm

Altezza / Height
30 cm

Profondità / Depths
45 cm

Listino prezzi / Price list — p. 404

Colori disponibili / Available colors — p. 284 - 285





Composizione Edge con frontale in acacia termo trattata, top in marmo Calacatta Gold, lavabo d'appoggio ciotola 43 in Ceramilux SSL e maniglia gola in Ottone spazzolato. dimensioni 160 x 45 x h 30

Edge Composition with thermo-treated acacia front, Calacatta Gold marble top, Ciotola 43 washbasin in Ceramilux SSL and Brushed brass groove handle. Dimensions: 160 x 45 x h30

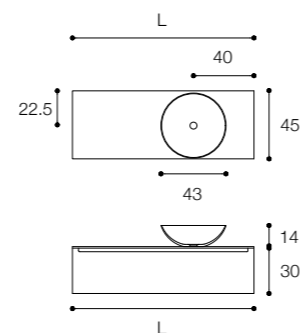
Larghezza / Length (L)
80 - 100 - 120 - 140 - 160 cm

Altezza / Height
30 cm

Profondità / Depth
45 cm

Listino prezzi / Price list — p. 400

Colori disponibili / Available colors — p. 284 - 285





Colonne pensili ad anta in vetro lucido da cm 30 x 35 x h 150
in finitura grigio esclusiva.

Glossy glass wall columns with door cm 30 X 35 x h 150
in exclusive grey finish.

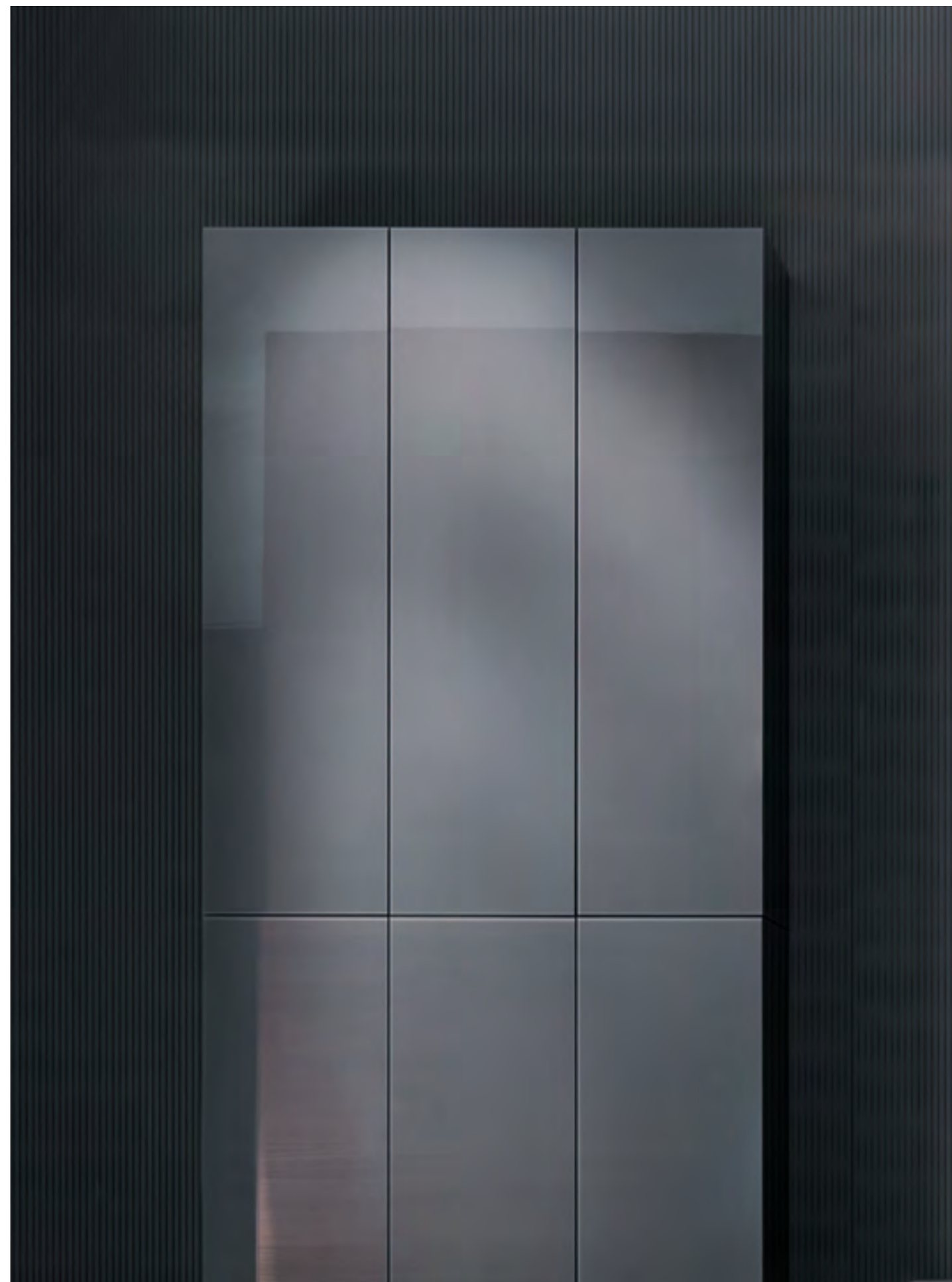
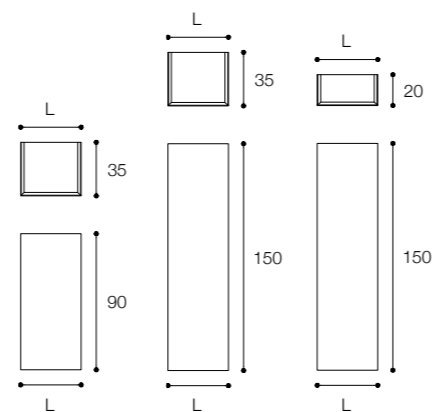
Larghezza / Length (L)
30 - 40 cm

Altezza / Height
90 - 150 cm

Profondità / Depth
20 - 35 cm

Listino prezzi / Price list — p. 381

Colori disponibili / Available colors — p. 284 - 285 ●



Vetro lucido - satinato / Glossy - Satin glass

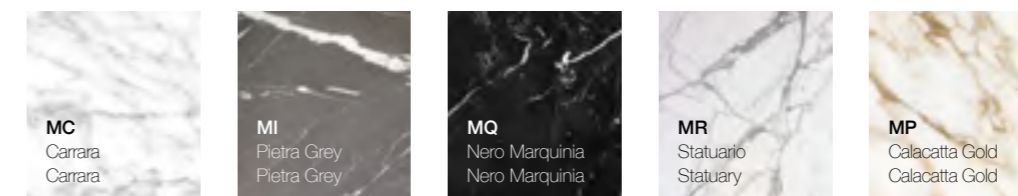


Finitura foglia ora disponibile solo per il top /
Gold leaf finish available only for the top

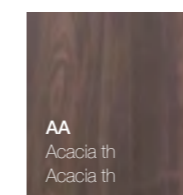
Metalli / Metals



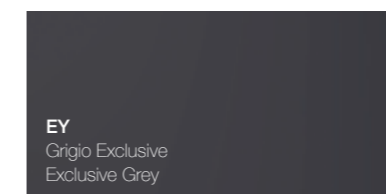
Marmi / Marbles



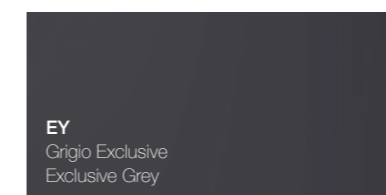
Legno / Wood



Finiture interne e cassetti / Inside finishings and drawers

**Interni / Inside**

L'eccellente standard della collezione Edge prevede la finitura interna dei mobili realizzata in finitura grigio exclusive opaco. / The excellent standard of the Edge collection includes units with internal matt exclusive grey finish.

**Cassetti / Drawers**

L'eccellente standard della collezione Edge prevede cassetti legrabox con sistemi di stabilizzazione e soft-close integrati in colore grigio exclusive opaco. / The excellent standard of the Edge collection includes legrabox drawers with stabilization systems and built-in soft-close in matt exclusive grey.

MONSIEUR

DESIGN MATTEO THUN E ANTONIO RODRIGUEZ

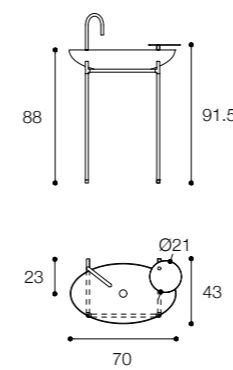






l'incontro fra materiali strutturati ed eleganti, per un design dalla ricercata sofisticatezza che si esprime in morbide curve e raffinati dettagli.

structured and elegant materials meet, thus creating a design characterised by a refined sophistication which is expressed in soft curves and precious details.



Larghezza / Length
70 cm

Altezza / Height
91,5 cm

Profondità / Depth
43 cm

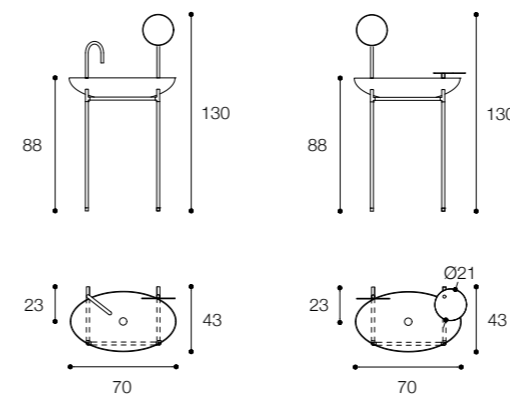
Listino prezzi / Price list — p. 413

● Colori disponibili / Available colors — p. 299



il progetto monsieur, firmato da matteo thun e antonio rodriguez,
è frutto di uno studio incentrato sulla semplicità e la leggerezza

the monsieur project, designed by matteo thun and antonio rodriguez,
is the result of a study focused on simplicity and lightness.



Larghezza / Length
70 cm

Altezza / Height
130 cm

Profondità / Depths
43 cm

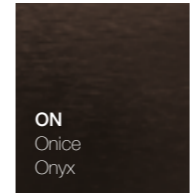
Listino prezzi / Price list — p. 412

● Colori disponibili / Available colors — p. 299

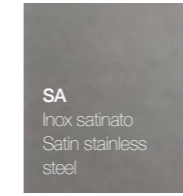




Metalli / Metals

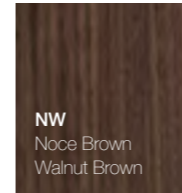


ON
Onice
Onyx

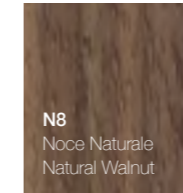


SA
Inox satinato
Satin stainless
steel

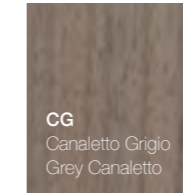
Legno / Wood



NW
Noce Brown
Walnut Brown



N8
Noce Naturale
Natural Walnut



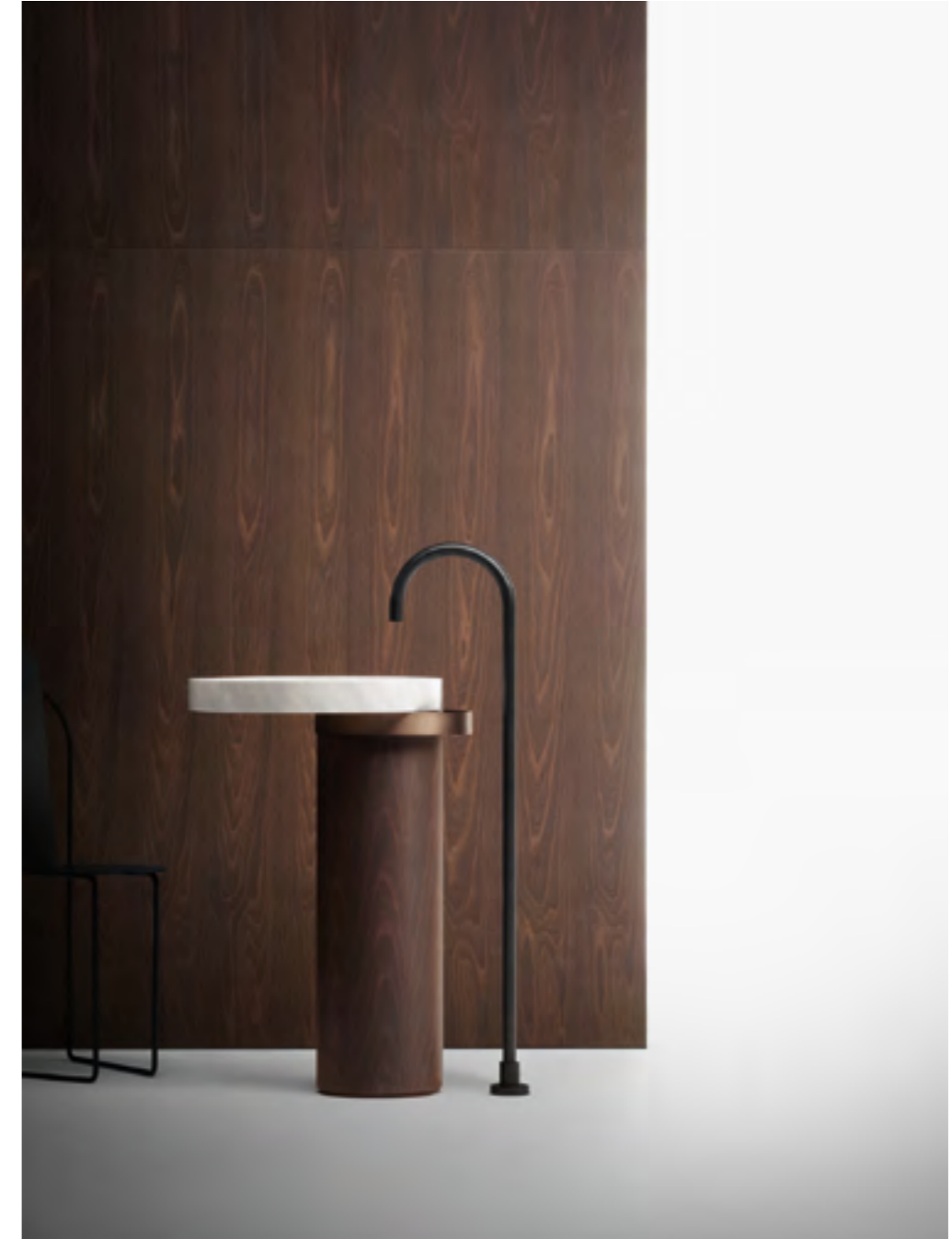
CG
Canaletto Grigio
Grey Canaletto

ECCENTRICO
VICTOR VASILEV





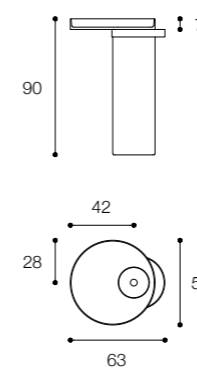






una progettazione razionale, che esalta la geometricità del cerchio e declinandola in un elemento totemico e realizza un dialogo semplice e raffinato fra le diverse matericità di marmo di carrara, legno, metallo e cristalplant®. texture e suggestioni tattili diventano rappresentazione di sofisticata originalità, per un lavabo freestanding di grande carattere.

a rational design, which enhances the geometry of the circle by declining it into a totemic element and creates a simple and refined dialogue between the different materials of carrara marble, wood, metal and cristalplant®. textures and tactile suggestions become a representation of sophisticated originality, for a freestanding washbasin with great attitude.



Larghezza / Length
56 cm

Altezza / Height
90 cm

Profondità / Depth
63 cm

Listino prezzi / Price list — p. 430 - 431

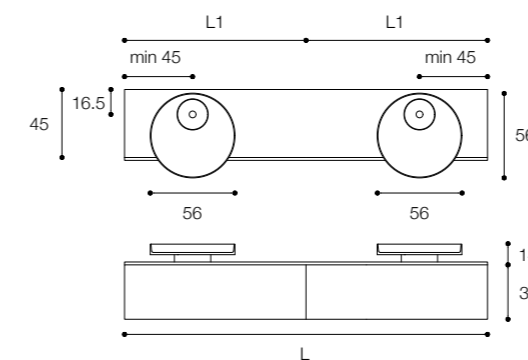
● Colori disponibili / Available colors — p. 326 - 327





Composizione Eccentrico elements da cm 240 x 45 x H 36 composta da due cassettiere in finitura noce brown, maniglia in ottone spazzolato, top in legno finitura noce brown e lavabo d'appoggio Eccentrico in Cristalplant Biobased bianco opaco.

Composition Eccentrico elements measuring cm 240 x 45 x H 36 composed by two drawers in walnut brown finish, handle in brushed brass, wooden top in walnut brown and countertop basin Eccentrico in Cristalplant Biobased matt white.



Larghezza / Length (L)

L 120 - 300 cm

L1 60 - 160 cm

Altezza / Height

36 cm

Profondità / Depth

45 cm

Listino prezzi / Price list — p. 424 - 425

● Colori disponibili / Available colors — p. 326 - 327





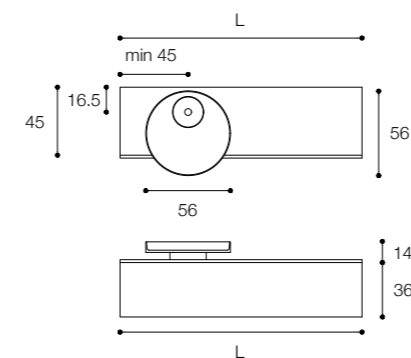






Composizione Eccentrico elements da cm 120 x 45x H 36
 composta da una cassettera in finitura ferro lucido, maniglia in
 acciaio satinato, top in marmo statuario e lavabo d'appoggio
 Eccentrico in marmo nero marquinia

Composition Eccentrico elements measuring cm 120 x 45 x H 36
 composed by one drawer unit in glossy iron finish, handle in
 brushed stainless steel, marble top in statuario and countertop
 basin Eccentrico in mable nero Marquinia



Larghezza / Length (L)
 60 - 160 cm

Altezza / Height
 36 cm

Profondità / Depth
 45 cm

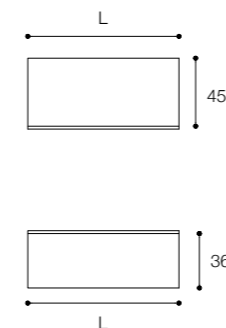
Listino prezzi / Price list — p. 428 - 429

● Colori disponibili / Available colors — p. 326 - 327



Composizione Eccentrico elements da cm 80 x 45x H 36 composta da una cassettera in finitura bianco lucido, maniglia in acciaio titanio, top in marmo pietra grey

Composition Eccentrico elements measuring cm 80 x 45 x H 36 composed by one drawer unit in glossy white finish, handle in inox titanium and marble top in pietra grey.



Larghezza / Length
60 - 160 cm

Altezza / Height
36 cm

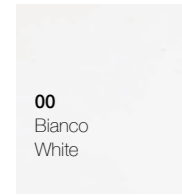
Profondità / Depth
45 cm

Listino prezzi / Price list — p. 426

● Colori disponibili / Available colors — p. 326 - 327

Eccentrico lavabo / Eccentrico washbasin

Cristalplant biobased

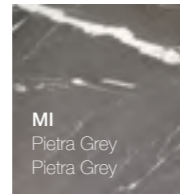


00
Bianco
White

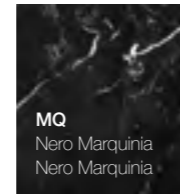
Marmi / Marbles



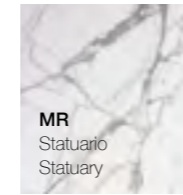
MC
Carrara
Carrara



MI
Pietra Grey
Pietra Grey



MQ
Nero Marquinia
Nero Marquinia



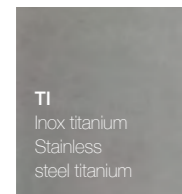
MR
Statuario
Statuary



MP
Calacatta Gold
Calacatta Gold

Eccentrico porta salviette / Eccentrico towel bar

Metalli / Metals



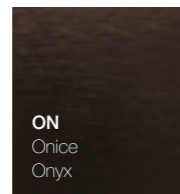
TI
Inox titanium
Stainless
steel titanium



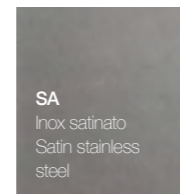
RM
Rame spazzolato
Brushed Copper



OR
Ottone spazzolato
Brushed Brass



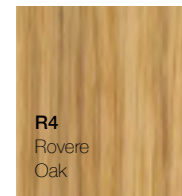
ON
Onice
Onyx



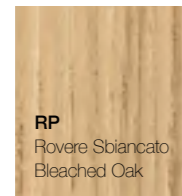
SA
Inox satinato
Satin stainless
steel

Eccentrico basamento e mobile / Eccentrico base and unit

Legni / Woods - Cat. 2



R4
Rovere
Oak



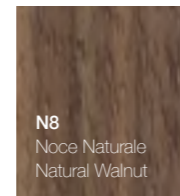
RP
Rovere Sbiancato
Bleached Oak



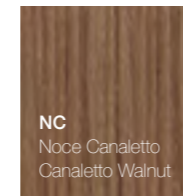
RK
Rovere Solid Skin
Solid Skin Oak



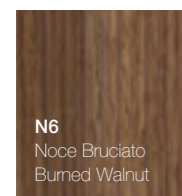
CG
Canaletto Grigio
Grey Canaletto



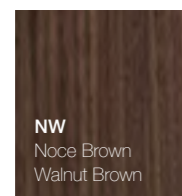
N8
Noce Naturale
Natural Walnut



NC
Noce Canaletto
Canaletto Walnut



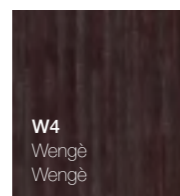
N6
Noce Bruciato
Burned Walnut



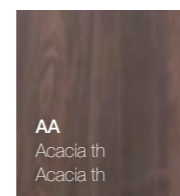
NW
Noce Brown
Walnut Brown



RG
Rovere Grigio
Grey Oak

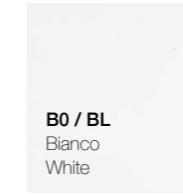


W4
Wengè
Wengè

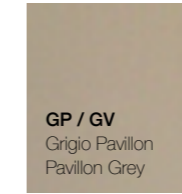


AA
Acacia th
Acacia th

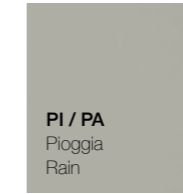
Eccentrico mobile / Eccentrico unit



B0 / BL
Bianco
White



GP / GV
Grigio Pavillon
Pavillon Grey



PI / PA
Pioggia
Rain



GL / GH
Grigio Londra
London Grey



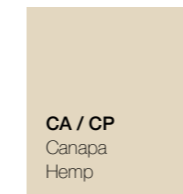
EY / EZ
Grigio Exclusive
Exclusive Grey



GF / GT
Grafite
Graphite



N2 / N1
Nero
Black



CA / CP
Canapa
Hemp



S2 / S1
Sabbia
Sand



C2 / C1
Creta
Clay



C7 / C8
Castoro Ottawa
Ottawa Beaver



CD / CL
Argilla
Argilla



FE / FR
Ferro
Iron



V1 / V2
Verde Comodoro
Green Commodore



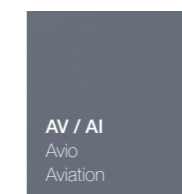
FA / FN
Fango
Mud



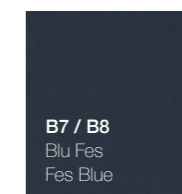
VI / VN
Visone
Mink



AZ / A1
Azzurro Polvere
Blue Powder



AV / AI
Avio
Aviation



B7 / B8
Blu Fes
Fes Blue



C5 / C6
Cedro
Cedar



I7 / I8
Cipria
Powder



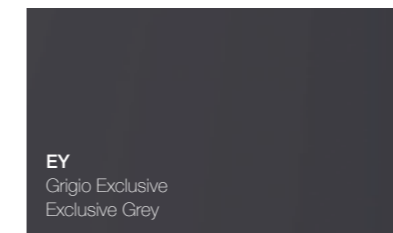
V7 / V8
Verde Agave
Agave Green



G5 / G6
Grigio Bromo
Bromo Grey

Colori laccati opachi e lucidi disponibili solo per mobile e non per base lavabo freestanding. / Matt and glossy colors available only for Eccentrico unit and not for Eccentrico base.

Finiture interne e cassetti / Inside finishings and drawers



EY
Grigio Exclusive
Exclusive Grey

Interni / Inside

L'eccellente standard della collezione Eccentrico prevede la finitura interna dei mobili realizzata in finitura opaca grigio esclusiva. Su richiesta i mobili possono tuttavia essere realizzati con gli interni nella stessa finitura dell'esterno. / The excellent standard of the Eccentrico collection includes units with internal matt exclusive grey finish. However, upon request, the units can be made with the internal parts in the same finishes as the external parts.

**Cassetti / Drawers**

L'eccellente standard della collezione Eccentrico prevede cassetti legabox con sistemi di stabilizzazione e soft-close integrati in colore grigio esclusiva opaco. / The excellent standard of the Eccentrico collection includes legabox drawers with stabilization systems and built-in soft-close in matt exclusive grey.



Su richiesta i cassetti possono essere realizzati interamente in legno, in tutte le finiture disponibili nelle categorie 1 e 2. / Upon request, the drawers can be made entirely of wood, in all the available finishes of categories 1 and 2

graphic design
chiara boselli studio

photo
alberto strada
maurizio marcato
veeral

thanks to:

baxter
carpet edition
fantini rubinetterie
flos
gervasoni1882
il fanale
living divani
kose milano
matter ny
menu a/s
normann copenhagen
oluce
on luce bologna
paola paronetto
pols potten
porada
viabizzuno
viccarbe

Falper srl
Via Veneto 7 — 9
40064 Ozzano Emilia, Bologna (Italy)
Tel + 39 051 799319
Fax + 39 051 796495
info@falper.it
www.falper.it

